

LJ6150

激光打印机

LASER PRINTER

用户手册

User's Guide

The Lenovo logo is positioned in the bottom right corner of the page. It features the word "lenovo" in a white, lowercase, sans-serif font, set against a solid blue background. The logo is partially overlaid by a decorative graphic consisting of several parallel, curved lines in shades of blue and grey that sweep across the bottom of the page from left to right.

lenovo

LJ6150

用户手册

声明

感谢您选择联想产品。

[非常重要]在第一次安装和使用本产品之前,请您务必仔细阅读本说明书及随机配送的所有资料,特别是**安全注意事项部分**,并按照本说明书的说明及要求安装、使用和维护保养本产品,以避免因不正确的安装、使用和维护保养可能导致的产品损坏或其他问题。

[限制说明]我们已经对本说明书进行了严格仔细的校勘和核对,但不能保证本说明书完全没有任何错误和疏漏。本说明书中的图片仅供参考,如果有个别图片与产品的实际显示不符,请以实际产品为准。产品的实际配置及规格,应以适用于本产品的配置和规格描述文件(如装箱单等)为准。本说明书中提及的某些部件、组件、功能和特征仅用于说明目的,可能仅适用于某些特定规格和型号的产品,而非对本产品实际配置和规格的描述,请您阅读本说明书时认明。我们保留随时对本说明书描述的产品和/或软件程序进行改进和/或修改的权利,如有此类改进和/或修改,相应的产品说明书也会随之调整,恕不另行通知。请您务必妥善保管和随时备份您的数据资料(如果适用的话)。对于因本产品使用、不能使用、维修或者其他情况引起的数据资料丢失和损坏,以及由此造成的其他损失,在法律允许的最大范围内,我们不承担责任。

[权利声明]本说明书中描述的软件(如果有的话),其使用和复制应根据联想或联想的供应商与您的许可协议进行。本说明书内容受著作权法律法规保护,未经我们事先书面授权,任何人都不得以任何方式复制、抄录本说明书,或将本说明书的全部或任何部分以任何形式在任何有线或无线网络中进行传输,或将其编译、翻译成任何其他格式、文字或代码。“联想”、“Lenovo联想”及“Lenovo”是联想(北京)有限公司或其关联公司的注册商标或商标。本说明书内所提及的其他产品、品牌或商号名称,可能是联想或其他公司的注册商标或商标。如果本说明书中提及、使用了任何第三方的商标、商号,仅为说明或演示目的,并不表明本产品或服务与这些第三方有任何关系。

[保持联络]如果您在使用过程中发现,产品的实际情况与本说明书有不一致之处,或您想得到最新的信息,或您有任何问题或想法,欢迎与我们联系,请垂询或登陆:

联想外设产品服务热线: 4008101234

联想企业网站: <http://www.lenovo.com/>

联想(北京)有限公司

北京市海淀区上地信息产业基地创业路6号

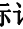
© 2012 联想(北京)有限公司或其许可方。保留所有权利。

前言

感谢您购买联想LJ6150激光打印机。

本手册包含有随机附带的有关打印机操作和注意事项的重要信息。为便于您有效并安全的使用本打印机，请在使用前仔细阅读本手册的内容。

而且，在您阅读完本手册后，请妥善保存本手册。万一您忘记了如何进行操作，此时本手册将会非常有用。

本手册中，标记有符号  的是您应该在执行操作之前所需阅读并应遵守的安全指南。

本产品为 I 类激光产品，并且不会释放任何有危险的激光辐射。您应该根据本手册的说明进行设备操作以避免任何可能的人身伤害和设备受损。

本产品为 B 类信息处理设备，并且符合于民间控制协会所制定的针对信息技术设备（VCCI）干扰的规定。本产品仅适合在中国（大陆）使用，但是如果在靠近收音机、电视机或其他类型接收器的地方使用也可能导致无线电干扰。请认真按照本手册中的说明进行操作。

目录

声明	i
前言	ii
目录	iii
如何使用本手册	vi
安全注意事项	viii
1 安装打印机	1-1
1.1 查看包装内容、打开打印机包装	1-2
1.2 安装硒鼓墨粉组件	1-4
1.3 连接并口打印电缆或USB电缆	1-7
1.4 连接电源线，打开打印机的电源开关	1-8
1.5 放置纸张	1-9
1.6 安装打印机驱动程序	1-12
1.6.1 安装驱动程序	1-12
1.6.2 安装并口打印机驱动程序	1-12
2 维护	2-1
2.1 纸张规格	2-2
2.1.1 适用纸张	2-2
2.1.2 不适用纸张	2-5
2.1.3 纸张的储存	2-6
2.2 装纸	2-7
2.2.1 请按照下列步骤将普通纸装入主纸盒	2-7
2.2.2 手动纸盒中可设定各种类型的纸张	2-10
2.2.3 将纸装入纸盒的注意事项	2-12
2.3 清洁	2-15
2.3.1 清洁肋板	2-15
2.3.2 清洁打印机外部	2-18
2.3.3 清洁打印机内部	2-18

3	故障排除	3-1
3.1	故障类型	3-2
3.2	电源未接通	3-3
3.3	不能打印	3-4
3.4	打印质量问题	3-6
3.4.1	打印结果为整页空白或全黑	3-6
3.4.2	打印结果浅、脏、不均匀、纸皱或洒	3-7
3.4.3	打印结果不清晰	3-10
3.5	其它问题	3-11
3.6	LED 指示灯的状态	3-12
4	清除卡纸	4-1
4.1	当纸卡住时	4-2
4.1.1	纸卡在热融器部分	4-3
4.1.2	纸卡在纸盒内	4-5
4.2	不能正常供纸	4-6
4.2.1	不能从纸盒正常供纸	4-6
4.2.2	如果经常卡纸	4-7
5	耗材	5-1
5.1	介绍耗材	5-2
5.2	硒鼓墨粉盒组件	5-3
5.2.1	处理硒鼓墨粉盒组件的注意事项	5-3
5.2.2	更换硒鼓墨粉盒组件	5-5
6	LJ6150 随机软件	6-1
6.1	概述	6-2
6.1.1	随机光盘的内容	6-2
6.1.2	适用的操作系统	6-2
6.1.3	支持的硬件接口即插即用标准	6-2
6.1.4	驱动程序的升级	6-3
6.2	LJ6150 驱动安装与卸载	6-4
6.2.1	驱动程序安装方式	6-4
6.2.2	计算机的配置要求	6-4
6.2.3	并口驱动程序安装	6-5

6.2.4	USB驱动程序安装	6-5
6.2.5	驱动程序的卸载	6-5
6.3	驱动程序	6-6
6.3.1	驱动界面	6-6
6.3.2	驱动设置	6-7
6.4	状态监视器程序	6-14
6.4.1	状态监视器界面	6-14
A	附录	A-1
A.1	一般规格	A-2
	可打印区域	A-3
A.2	耗材使用寿命	A-4
A.3	耗材使用寿命	A-5

如何使用本手册

手册概述


此为对本手册的简要介绍。
依据以下约定，可对本手册的章节作出分类。


- ：用前必读
☆：需时阅读

章节名称	主要内容	用途
安全注意事项	本节内容讲述了如何安全使用以及打印机保存的注意事项。为避免严重的人身伤害或事故发生，本章为用户必读。	○
第1章 安装打印机	本章内容讲述了如何选择合适的安装位置、本打印机所提供的附件以及选定安装位置后所需的安装步骤。	○
第2章 维护	本章说明了所有必须的维护步骤，例如进纸、清洁以及其他正常操作所需的步骤。	☆
第3章 故障排除	本章讲述了在使用打印机过程中所可能出现问题的故障排除方法。阅读本章以确定故障性质以及最佳的故障排除方式。	☆
第4章 清除卡纸	本章说明了对于处理卡纸的详细步骤。	☆
第5章 耗材	本章提供了本打印机可使用耗材的有关信息，并且也给出了相应的处理和更换步骤。	☆
第6章 LJ6150随机软件	本章讲述了如何通过LJ6150随机软件设置打印机	○
附录	本节列出了打印机的规格信息。	☆

约定


本手册中使用了下述符号：

 **警告** 警告符号用以警告可能会导致死亡或严重的人身伤害的操作。

 **注意** 注意符号用以提醒可能会导致身体受伤或产品受损的操作。

 **注** 重要条目符号用以指出您应该遵守正确操作步骤的位置。请确信您已阅读完这些条目。

 **注意** 注符号用以提供给您一些有用的信息。

 **参见** 参考条目给出了或许对您有用的相关信息。


安全注意事项


为确保安全操作本打印机，请确信在使用打印机之前您已通读完本节。


本节说明了本手册中使用的一些约定。

警告 警告符号用以警告您这样操作会导致死亡或严重的人身伤害。

注意 注意符号用以提醒您这样操作会导致身体受伤或产品受损。

 此符号用以警告您需要加倍注意的一些步骤。确信已仔细阅读过并遵守给出的说明。

 此符号用以警告您必须禁止的步骤。确信已仔细阅读过相关说明。

 此符号用以提醒您应该执行的步骤。确信在仔细阅读相关操作说明后才可执行此步骤。



高温



易燃



电击



夹手



禁止



严禁烟火



请勿拆卸



请勿触摸



提示



拔掉插头



接地

安装与重新放置打印机

 注



不要将打印机放在热、潮湿、多尘或通风条件差的环境中。持续暴露在这些不利条件下，可能导致火灾或遭到电击。



切勿将打印机放置在加热器或易燃、易爆的材料附近，如可以引起火灾的窗帘附近。



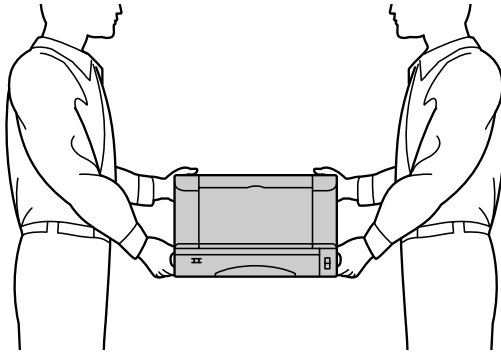
请将本打印机放置在一个水平且稳固的表面上，并且此表面应足以承受本打印机的重量。如果倾斜过度，打印机可能滑落并导致损坏。



因为打印机全部组件加一起可重达**20kg**，因此请确保至少两个人以上才能搬运。



抬起打印机时，一定要面向打印机前后方，并紧紧抓住打印机两侧底部的凹处。绝对不要抓住打印机的其它部分来抬起打印机。抓住打印机的其它部分来抬起打印机有可能导致打印机坠落及造成人身伤害。

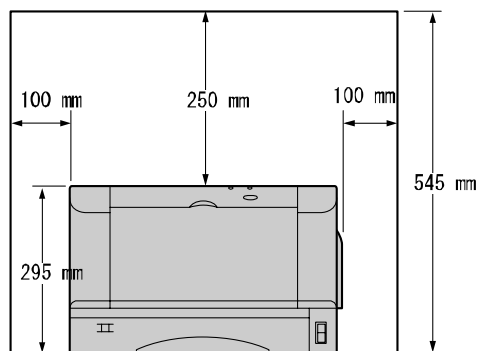
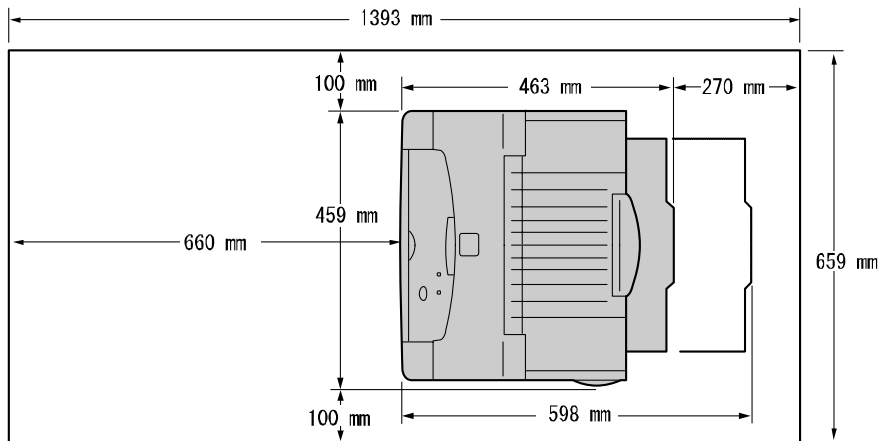




抬起打印机时，一定要站稳脚跟、曲膝，以免伤及您的背部。



打印机的左右两侧和后侧上都有通气孔。应确保安装好打印机后，打印机右侧至少留有**100mm**的间隙，左侧至少留有**100mm**的间隙，后侧至少留有**270mm**的间隙。如果打印机通风状况差，则可能会因机器内部过热而引起火灾。附图表明了打印机正常操作、耗材更换以及维护所需要的最小间隙，以便保证打印机最佳的操作性能。

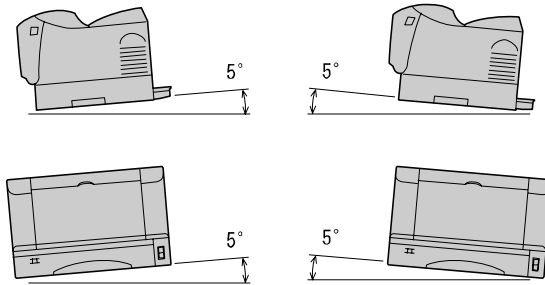




在搬动打印机时，务必将打印机的电源线插头从插座上拔下。如果在搬动打印机时电源线未拔掉，则可能会损坏电源线，并由此引起火灾或遭到电击。



搬运打印机时，其倾斜度不得超过10度。如果倾斜过度，打印机可能滑落并导致损坏。



安装完送纸器后，请锁定送纸器前端轮脚的制动装置。未正确锁定制动装置会导致打印机发生意外，从而导致人身伤害。

其它注意事项

- 应将打印机放置在满足下述条件的位置处：
环境温度在10°C到32°C之间，且相对湿度15%到85%（不结霜）
如果打印机工作环境温度为32°C，则相对湿度不得超过65%。
如果相对湿度达到85%，则环境温度不得超过28°C。
注意 切勿将打印机置于温度波动过大的房间内，并且切勿将打印机从阴冷处移动到暖热的地方。如果这样做的话，在打印机内部可能会出现结霜从而引起打印质量下降。
- 切勿将打印机放置在受阳光直射的地方，因为这可能会损坏打印机。
- 安装打印机时，为防止纸盒或耗材滑落，切勿将其放置在倾斜度超过5度的不平整表面上。
- 移动打印机时请取出墨粉盒。一旦将墨粉盒从打印机中取出，切勿重新使用墨粉盒。变松的墨粉可能会洒落到打印机内部并引起打印质量急剧下降。
- 切勿将打印机放置在直接受空调或加热器影响的地方附近，因为这会影响到打印机内部的温度，从而导致打印机损坏。

电源和接地注意事项

△注



请将打印机的电源插头单独连接到相应的额定电源插座上。否则，可能会引起火灾或遭到电击。如有疑问，请与联想客户服务中心联系。

- 额定电源： 220-240 V 50/60 Hz 3.6A



确信插头连接处无积尘。在潮湿的环境下，弄脏了的接头可能带上不容忽视的电量，长时间使用后，将产生热量，从而引起火灾。

一定要使用随机提供的电源线。当需要使用加长电源线时，一定要使用相应额定功率的电源线。

- 中国： AC 220V 3.6 A
- 其它国家： 请与联想客户服务中心联系。

如果使用了额定电流为低于本手册指定规格的电源线，则本打印机或插头可能会冒烟或变热。



切勿改装、拖拉、弯曲或磨损电源线，这些都可能会损坏电源线。电源线上不要放置任何重物。否则，已损坏的电源线可能会引起火灾或遭到电击。



绝对不要用湿手触摸电源线。此举会导致电击的危险。



如果打印机出现冒烟、过热、异常噪音或怪味，或水溅到打印机上，请立即停止操作。这些情况都可能导致火灾。请立即关闭打印机电源并拔下插头，然后与联想客户服务中心联系。



为了避免火灾或电击，请按如下步骤进行操作(基于打印机的配置)。如有疑问，请与联想客户服务中心联系。



如果电源线破裂或露出绝缘线，请与联想客户服务中心联系，更换一根新的电源线。使用已损坏的电源线可能引起火灾或遭到电击。

△注



打印机工作时，请不要拔下或重新插上电源插头。拔下火线接头可能会损坏插头并引起火灾。



从打印机上拔掉插头时，要抓住电源插头，而不是抓住电源线。如果强行拉出，将损坏电源线，并可能引起火灾或遭到电击。



在打开打印机对内部进行清洁、维修或清理故障之前，一定要先关闭打印机电源并从插座上拔掉插头。否则，带电打开打印机内部就可能遭到电击。



请每月检查一次电源线的以下方面(检查前，应先拔掉打印机的电源线)：

- 电源线是否牢固地插在插座上。
- 插头不能过热、生锈或弯曲。
- 插头和插座没有灰尘。
- 电源线没有破裂或磨损。

如果发现有任何的异常情况，请与联想客户服务中心联系。



如果长时间不使用本打印机，请关闭打印机电源并将电源插头从插座上拔下。如果长时间不使用打印机，而电源插头仍然连接在电源插座上，则腐蚀的绝缘体可能会导致电击、电流泄漏或火灾。



在连接接口电缆和选配件之前，请先关闭打印机电源。否则，带电连接电缆或选配件将可能导致电击。

其它注意事项

- 本打印机可能会对无线电或电视接收设备引起干扰，现象为出现信号闪烁或失真。这也可通过开关打印机而测试到其影响。要纠正此类干扰，可执行以下任一步骤或结合使用：
 - 将打印机远离电视或无线电设备。
 - 重新定位打印机、电视和/或无线电设备。
 - 如果打印机、电视和/或无线电设备共用同一插座，则请将其连接到不同的插座上。
 - 重新定位电视和/或无线电设备的天线及电缆，直到干扰清除为止。对于外置天线，请与本地电工联系。
 - 请使用带天线的同轴电缆。

运行时的注意事项

⚠警告



切勿将任何液体容器(如花瓶或咖啡杯)置于本打印机上。如果液体溢出到打印机中则可能会引起火灾或电击的危险。



切勿将任何金属器具(如钉书钉或回形针)置于本打印机上。如果金属及易燃器具掉入到打印机内，将可能使内部零件短路，并引起火灾或遭到电击。



如果碎片(金属或流体)掉入到打印机内，请关闭打印机电源并拔下电源线。然后与联想客户服务中心联系。操作被碎片污染的打印机可能会引起火灾或遭到电击。



如果本手册未特别指明，请不要打开或取下用螺丝固定的机盖。否则，触及打印机内的高压零件，可能遭到电击。



不要随意更改打印机配置，或改装任何零部件。未经授权的随意更改，可能会导致冒烟或引起火灾。

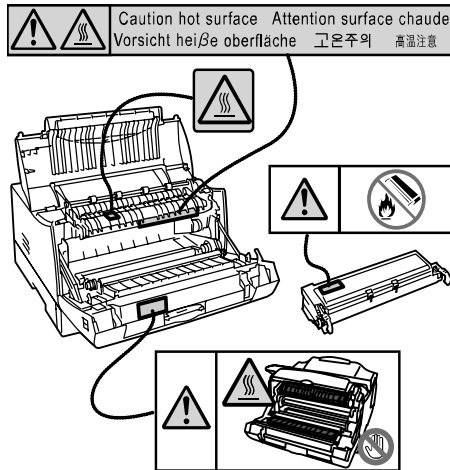


本打印机符合IEC60825（I类）国际激光标准。这就意味着使用本打印机不会因激光辐射而对人体造成任何的危险和伤害。众多的盖罩将激光辐射封闭在打印机内部，因此在正常操作环境下用户不会因激光辐射而引起人身伤害。如果取出了盖罩（除非本手册已指明可以这么做），则会导致激光辐射引起的人身伤害。

△注



绝对不要触摸定影单元及其附近的标签区域。这会灼伤到人体。如果纸张卷在热辊上，切勿自己清除纸张，以免烫伤。应立即关闭打印机电源，并与联想客户服务中心联系。



切勿放置任何重物到打印机上。打印机失衡可能会坠落，或引起重物坠落，这都将会导致人身伤害。



切勿在打印机周围使用高易燃性的喷雾或溶剂，因为这会导致火灾。



清除卡纸时，请确信打印机内部已无残留纸张碎片，此举也可能会引起火灾。

如果纸张包绞到定影单元或辊上，或在尽力清除时无法看见卡纸，此时切勿亲自试图清除卡纸，因为此举可能会导致身体损伤或烫伤。请立即关闭打印机，然后与经销商或联想客户服务中心联系。



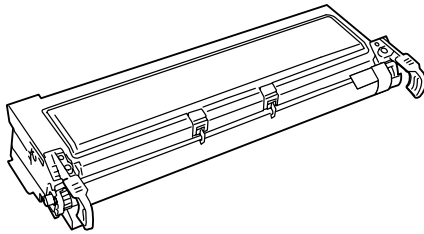
切勿将磁铁放置在打印机安全开关附近。磁铁可能会意外性启动打印机，从而导致伤害。

其它注意事项

- 请参考本手册中关于清除卡纸以及排除可能出现其他故障的解决方法的相关步骤。

处理耗材时的注意事项

⚠ 警告



绝对不要将墨粉盒扔进明火中。此举会导致爆炸及受伤。



绝对不要将转印辊架扔入明火中。此举会导致爆炸及受伤。



绝对不要将硒鼓盒扔进明火中。此举会导致爆炸及受伤。

其它注意事项

- 准备马上使用耗材时才可打开新耗材包装。切勿在下列环境中存储耗材：
 - 高温或高湿度
 - 靠近明火处
 - 阳光直射的地方
 - 积尘区

- 使用耗材之前，请仔细阅读本用户手册以及包装袋上的注意事项。
- 遇到紧急情况时，请按以下方式急救：
 - 如果眼睛溅入墨粉，请立即用大量干净的水彻底冲洗。如有必要请进行医疗处理。
 - 如果皮肤粘上墨粉，请用肥皂或水洗涤并完全冲净。
 - 如果吸入墨粉，请立即封好暴露区然后用大量水漱口。
 - 如果吞入墨粉，会引起呕吐反应，请立即进行医疗处理。

- 当将转印辊架从打印机中取出时，废粉收集盒可能已满，因此请不要试图倒空废粉收集盒并重复使用墨粉盒，因为墨粉可能会洒落到打印机内部并由此导致设备受损。
- 切勿倾斜或晃动硒鼓盒或转印辊架（临时取出时）。此举可能会导致墨粉泄露，由此引起损害。

7

安装打印机

1.1 查看包装内容、打开打印机包装	1-2
1.2 安装硒鼓墨粉组件	1-4
1.3 连接并口打印电缆或USB电缆	1-7
1.4 连接电源线，打开打印机的电源开关	1-8
1.5 放置纸张	1-9
1.6 安装打印机驱动程序	1-12



1.1

查看包装内容、打开打印机包装

1. 根据装箱清单确认包装箱内的所有项目没有缺少。

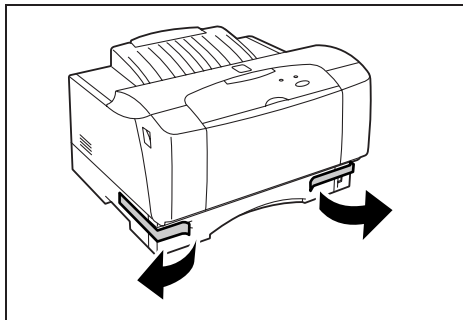
- 请保留包装材料及包装箱，以备日后长途搬运机器使用。
- 本打印机
- 硒鼓墨粉组件
- 驱动光盘
- 电源线
- USB 电缆
- 快速安装指南

2. 从包装箱内移出打印机，将其搬移至安放位置。确保安放位置符合以下或在“设置及移动时的注意事项”中指明的条件。

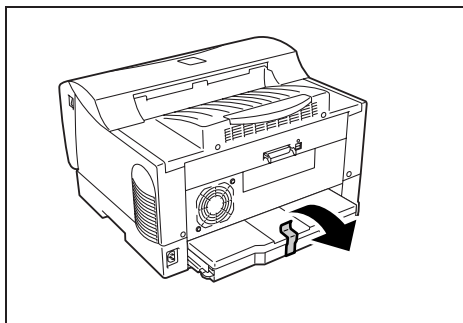
- 请勿将打印机置于日光直射处。
- 请勿将打印机置于空调或加热器直接发出冷热气流的地方。
- 温度范围10-32°C，湿度范围15-85%(不结霜)。温度为32°C时湿度应为65%或更低，湿度为85%时温度应为28°C。

补充

- 温度的急剧波动会影响打印质量。寒冷的房间急剧增温时，或将机器从低湿度/温度的地方搬至高湿度/温度的地方会使机器内部形成水珠，直接妨碍图像定影。如机器内部形成水珠，请将机器闲置至少一小时以适应环境。



3. 当机器首次从包装箱中拿出时，机器的纸盘应被封条封住，如图示中所示。揭去封条。



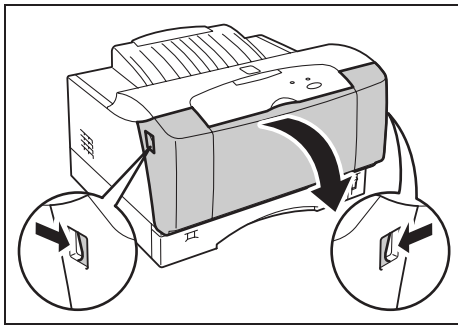


1.2 安装硒鼓墨粉组件

处理硒鼓墨粉组件时，请注意以下事项：

⚠ 警告

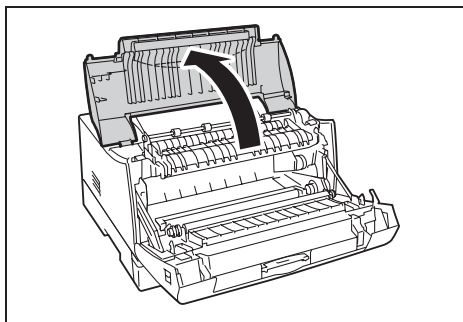
- 切勿将硒鼓墨粉组件扔入火中。以免引起粉尘爆炸而导致人员受伤。
- 切勿将硒鼓墨粉组件直接置于阳光或强光下。
- 安装硒鼓墨粉组件时，请选择避开强光的地方，并尽可能在5分钟内完成安装。
- 切勿触摸感光鼓的表面。切勿将硒鼓墨粉组件垂直放置或将其倒置。否则感光鼓可能会损坏。
- 感光鼓盖板保护感光鼓不受光线影响。切勿打开感光鼓盖板。
- 尽管墨粉对身体无害，但如果手上或衣服上沾有墨粉时，应即刻冲洗干净。
- 建议硒鼓墨粉组件打开使用后在一年内使用完。



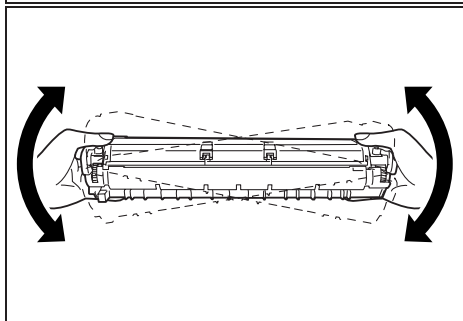
1. 当压下打印机前盖的开/关杆时应打开前盖。

重要

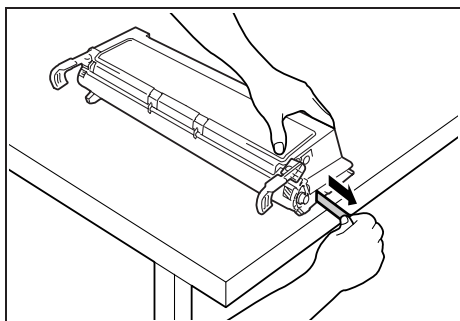
- 切勿触摸打印机内部的任何部件。



2. 通过把手握住顶盖两侧并将其慢慢打开。



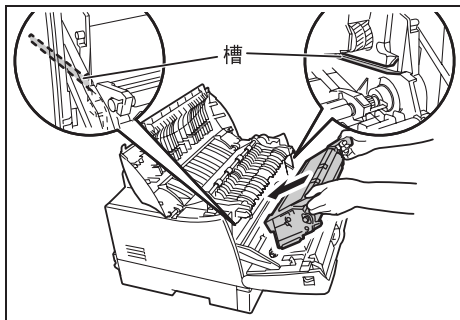
3. 请从包装箱中取出硒鼓墨粉组件并如图所示，摇动七至八次。



4. 将感光鼓/墨粉筒放置在水平的表面，水平地拉出封条。

重要

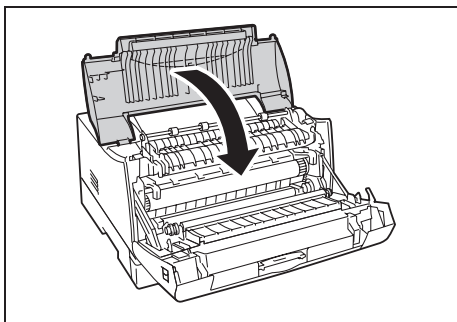
- 拉出封条时，应水平地拉出。若倾斜地拉出封条，则封条可能会断裂。
- 封条拉出后，请不要摇动或击打感光鼓/墨粉筒。



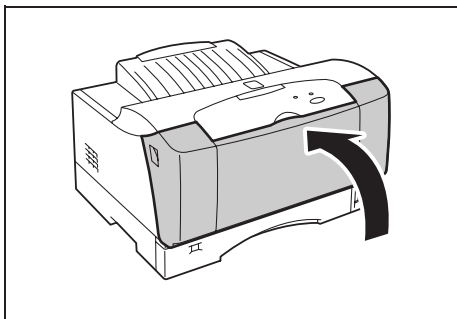
5. 通过把手握住感光鼓/墨粉筒并将墨粉筒的突出部对准打印机的槽内，然后将其滑入图中所示的槽内。

重要

- 切勿触摸打印机内部的任何部件。
- 确保感光鼓/墨粉筒正确放置。



6. 关闭顶盖。



7. 关闭前盖，直至其发出卡嗒声。



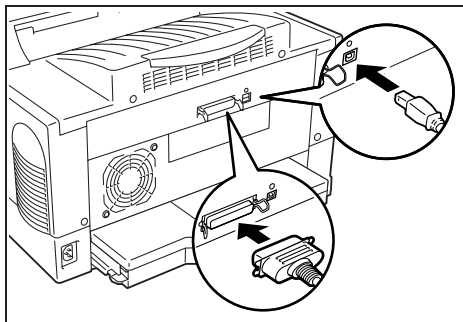
1.3

连接并口打印电缆或 USB 电缆

本打印机可以使用打印电缆或USB电缆。
将要使用的打印电缆或USB电缆线连接至打印机。

重要

- 仅在打印机驱动程序已经安装至电脑后连接USB缆线。



1. 对于USB电缆线，连接至打印机后面的界面接口。

对于并行缆线，在插入连接器后，应提升两端的缆线固定夹，将缆线锁紧。

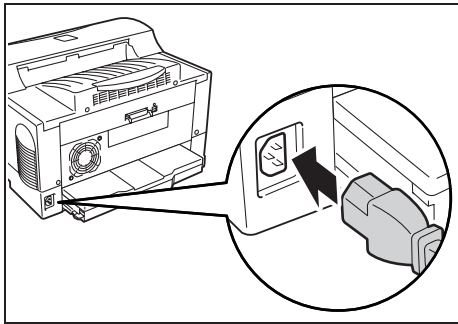
2. 将缆线的另一端连接至电脑的界面接口。



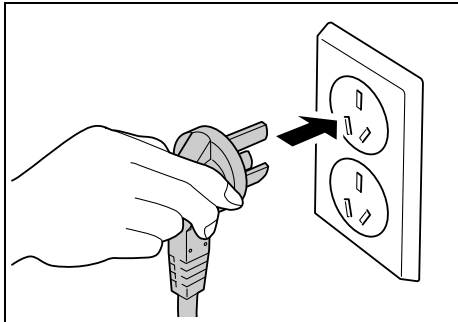
1.4

连接电源线，打开打印机的电源开关

连接电源线时，要注意在“电源和接地注意事项”（请参见xiii页）中指定的警告事项。



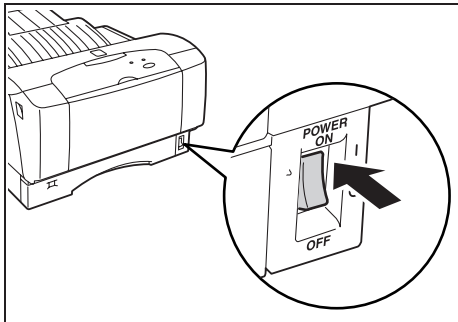
1. 将电源线插入机器后面的电源线接口。



2. 将电源线的另一端连接至电源插座。

补充

- 不要连接打印机电源线到计算机电源插座中。



3. 将电源开关按至<|> 的位置。电源将被打开，就绪指示灯将亮起。



1.5

放置纸张

本部分说明在纸盘内如何以横向放置 A4 尺寸的普通纸张。有关放置信封的详情，请参照“2.2.3 信封”；有关放置非标准大小纸张的详情，请参照“2.2.3 非标准大小纸张”。

纵向

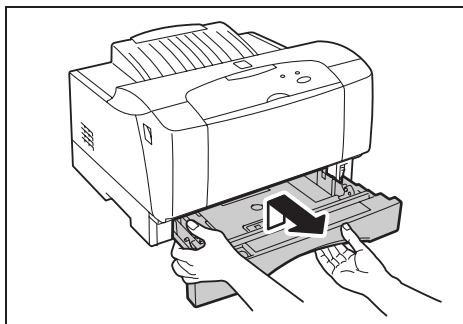


横向

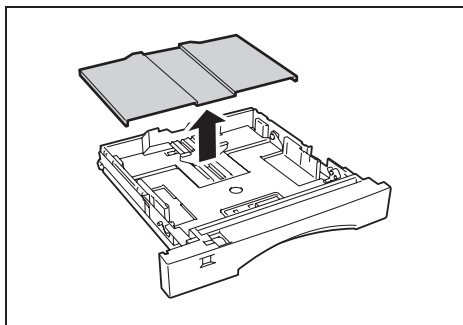


参照

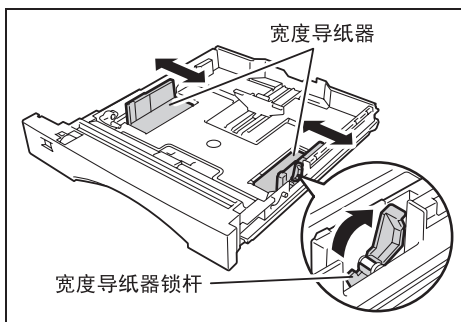
- 可使用的纸张类型和尺寸：请参见“2.1 纸张规格”。



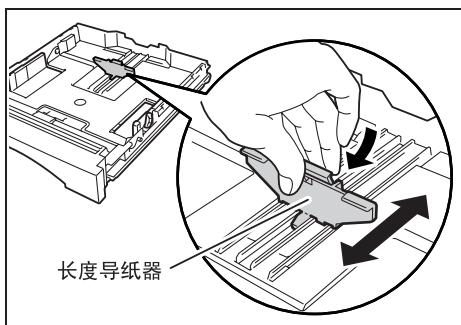
1. 用双手握住纸盘，稍稍将其提起，轻轻拉出。



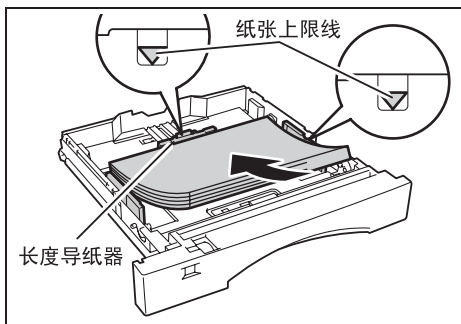
2. 将纸盘放置在水平的表面，拆下盖子。



3. 抬高宽度导纸器锁杆，然后将宽度导纸器滑至所需纸张尺寸的位置。



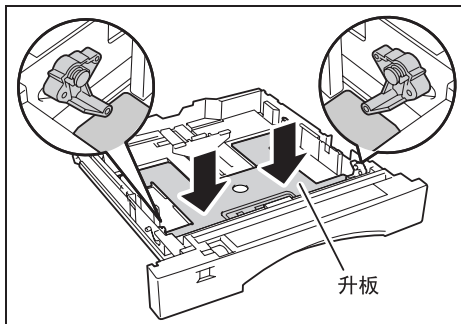
4. 挤压长度导纸器将其滑至需要的纸张尺寸。

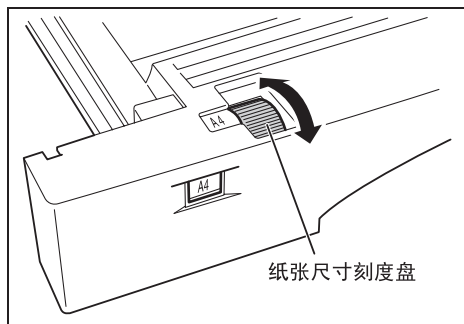


5. 放入纸张，使要打印的面朝上，对齐纸张的四个角。

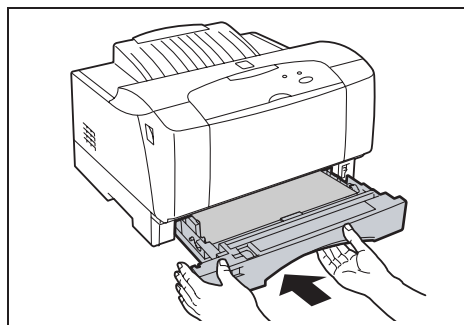
重要

- 不要扇动纸张而将其分开。这会产生静电，进而卡纸。
- 放置的纸张不要超过纸张上限线 (▽) 或允许的最大容量。
- 根据纸张的宽度正确调整宽度导纸器的位置。若宽度导纸器的位置不正确，则纸张可能无法被正确送入，导致卡纸。
- 放置纸张前推下举升板，否则纸盘不能连至打印机。





- 6.** 拴牢纸张尺寸刻度盘，以配合所放置的纸张尺寸。



- 7.** 关闭纸盘的盖子，将纸盘完全推入打印机。

重要

- 纸盘的盖子必须盖紧。否则，纸张可能无法对齐。

补充

- 不要从打印机后侧插入纸盘。这会导致纸盘损坏。



1.6

安装打印机驱动程序

1.6.1 安装驱动程序

本小节说明了在 Windows 操作系统中安装打印机驱动程序的步骤，并举例说明了如何在 Windows 7 中安装打印机，其他操作系统安装类似，不再赘述。

注意 安装 Windows XP、Windows Vista、Windows 7 和 Windows 8 下安装前需首先以系统管理员身份登录。

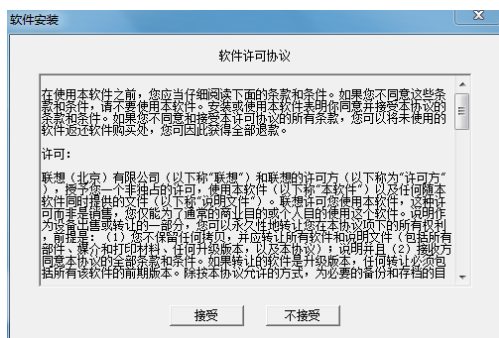
注意 在 Windows 8 系统下安装驱动之前需要做以下操作：
同时按下 Windows 键+I 键，在接下来的一系列弹出窗口中依次点击：
更改电脑设置 → 常规 → 立即重启 → 疑难解答 → 高级选项 → 启动设置 → 重启
电脑进入高级重启模式，重新启动后，跳出选择界面，按数字7选择“禁用驱动程序强制签名”，之后即可按以下类似步骤安装驱动程序。

1.6.2 安装打印机驱动程序

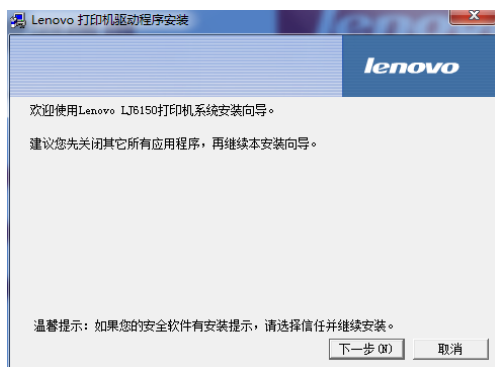
1. 打开计算机电源，在计算机CD-ROM中插入LJ6150系列驱动光盘。
2. 屏幕出现如下画面



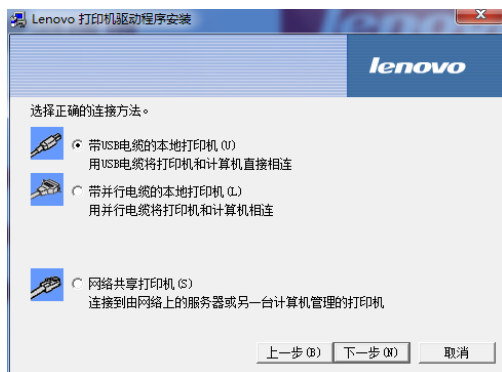
3. 点击“打印驱动安装”



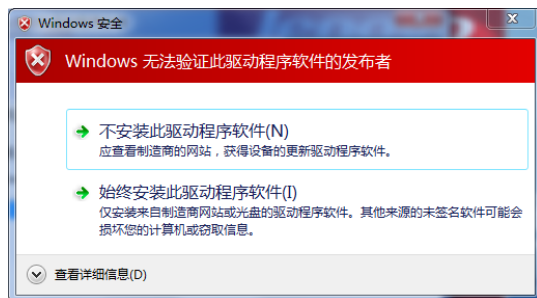
4. 点击“接受”，开始安装打印机。



5. 点击“下一步”，以后根据屏幕显示引导进行安装即可。



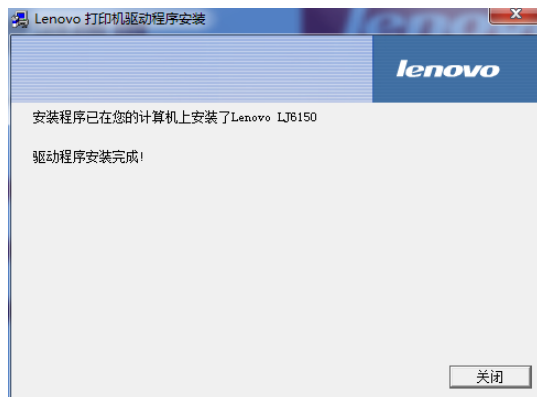
当出现上述画面时，请注意选择和实际连接方式一致的选项。



如果出现上述画面，请选择“始终安装此驱动程序软件”。



在出现上面的画面时，请按照屏幕要求的步骤操作，再点击“下一步”。当安装成功后可发现开始菜单程序选项里增加了LJ6150。





2

维护

2.1 纸张规格	2-2
2.2 装纸.....	2-7
2.3 清洁.....	2-15



2.1

纸张规格

如果您使用了不适合打印的纸，则会引起卡纸，使打印质量下降。为了使您的打印机能得到最佳打印效果，我们推荐使用列于下面的纸张类型。

2.1.1 适用纸张

■ 普通纸（一般用途）

联想 LJ6150 激光打印机可以使用大部分类型的一般销售的纸张（称作普通纸）。参阅下表，使用可以使用的纸张。但是，我们建议使用下面列出的纸张，以获得最佳打印质量。

纸张来源	纸张标准
手动纸盒	G.S.M.: 64 到 128 克/m ²
主纸盒	G.S.M.: 64 到 81.4 克/m ²

提示

- G.S.M 是用克数表示的每平方米纸张的重量。

■ 普通纸（标准）

联想 LJ6150 激光打印机使用的标准纸的类型如下：

纸张类型	纸张标准
FX P 纸	G.S.M.: 64 克/m ²

■ 特殊介质

使用多功能纸盒，除普通纸（一般用途和标准纸）外，还可以使用下列类型的纸张。这些类型的纸张称作特殊纸。

纸张/介质类型	纸张大小（尺寸）	纸张名称
胶片（黑白打印）	A4（210 x 297 毫米）	XEROX P/N JE-001
标签	A4（210 x 297 毫米） （仅使用未切标签纸）	XEROX P/N V860
信封	105 x 234 毫米 (G.S.M.: 70 到 80 克/m ²)	横向（水平）类型 信封：4 号 (LIFE E506)
明信片	100 x 148 毫米	正式明信片
重磅纸 （最重 G.S.M.: 128 克/m ² ）	A4（210 x 297 毫米） B4（257 x 364 毫米） A3（297 X420 毫米）	
	A4（210 x 297 毫米） B4（257 x 364 毫米）	Xerox EP 彩色纸
	A4（210 x 297 毫米） B4（257 x 364 毫米） A3（297 X420 毫米）	MX 纸

注意


- 打印标签时，先将端部的卷曲展平后再装入。
- 不能在多色印刷的正式明信片（例如“Kamo-mail”）上打印。
- 不能在正式明信片的两面都打印。
- 当打印不透明薄膜时，先消除向上的卷曲。
- 当打印信封时，应注意下列各点：
 - 在压紧四边折叠部分后再装入。
 - 信封背面不能打印。
 - 在装入前，先消除信封端部的卷曲（特别是向下的卷曲）。
 - 信封盖上有胶的信封不能打印。
 - 覆盖或嵌入薄膜的信封不能打印。
 - 已经用激光、热转印、喷墨打印机等打印过的信封不能打印。
 - 信封装入时信封盖应盖上。

■ 各种纸盒可使用的纸张类型

可以装入手动纸盒、主纸盒的纸张类型如下：

● 手动纸盒

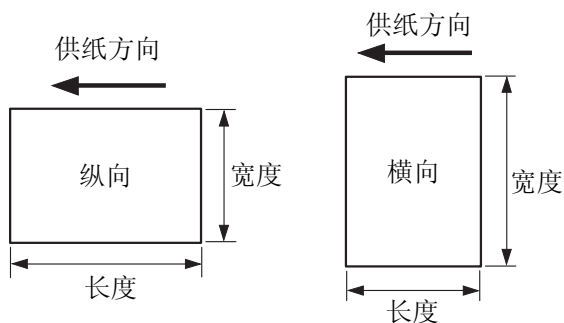
下面的纸张类型可以装入手动纸盒：

纸张类型	最大容量	纸张大小
标准纸	30 页	A3、A4 横向
普通用途纸	 提示 可以装入的张数与纸张的厚度有关。	A3、B4、A4 横向，A5 横向，8.5 x 11 英寸（信纸）横向
明信片（纵向）	10 张	
标签	10 张	
胶片	10 张	

- 主纸盒纸张类型如下：

纸张类型	最多容量	纸张大小
标准纸	250 页	A3、A4 横向
普通用途纸	最多 22 毫米高 提示 可以装入的张数与纸张的厚度有关。	A3、B4、A4 横向，B5 横向，A5 横向，8.5 x 11 英寸（信纸）横向

提示 下面是上面的表中提到的宽度、长度和横向/纵向。

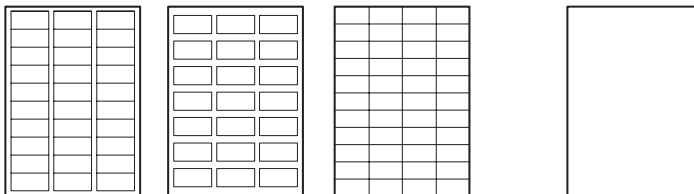


2.1.2 不适用纸张

有下列任何一项性质的纸张会引起卡纸或机器故障，因此不能使用。

- 富士施乐全彩色胶片
- 喷墨打印纸
- 太厚或太薄的纸
- 预印刷的纸
- 折叠、皱或撕破的纸
- 潮湿的纸
- 卷曲的纸
- 有静电的纸
- 分层的或带胶的纸和信封
- 特殊涂层纸
- 表面经过处理的彩色纸
- 用受 155 度以上的温度影响的油墨预先印刷的纸
- 热敏纸
- 复写纸
- 带有订书钉、别针、带子或胶带的纸
- 表面粗糙的纸，如纹理或纤维形式的纸

- 如果使用酸性纸，字符可能打印得浅；在这种情况下，改用中性纸
- 压花纸
- 带别针的信封
- 不完整的纸或切开的标签
- T恤转印纸
- 转印纸
- 装饰了的纸
- 涂层眩光纸
- 带胶纸（透明/无色）
- 清洁纸
- 带有防止未干油墨传污另一张的白色细粉的纸
- 有孔的纸
- 限制使用再生纸和标签。
- 明信片、信封、胶片和标签的打印质量可能比按照标准制造的普通纸的低。



2.1.3 纸张的储存

即使是合适的纸张，在不良的条件下储存也会降低质量，并引起卡纸、打印质量降低和机器故障。

■ 纸张应储存在满足下列条件的地方：

- 温度： 10°C 到 30°C 之间
- 相对湿度： 30%到 65%之间

■ 遵守下列注意事项：

- 储存地点的湿度应低
- 在打开包装后，用包装纸包好未使用的纸，储存在柜子内或湿度低的地方
- 纸张应储存在平的表面上。
- 保证纸张不皱、折叠或卷曲。
- 不要将纸张储存在阳光直接照射到的地方。



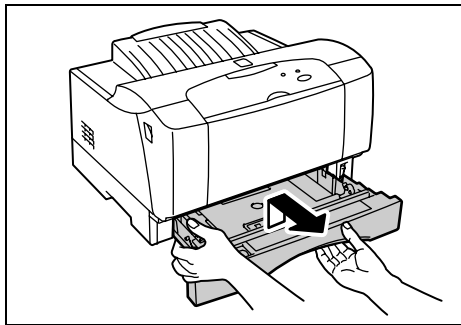
2.2

装纸

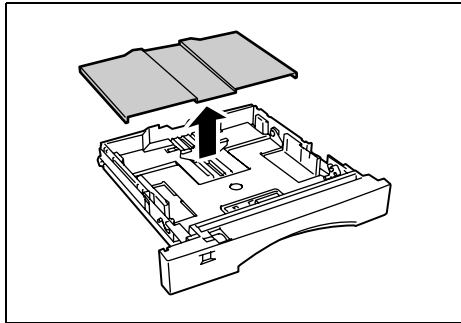
本节说明如何将纸装入纸盒。

参见 关于每一纸盒适用的纸张，见“2.1 纸张规格”。

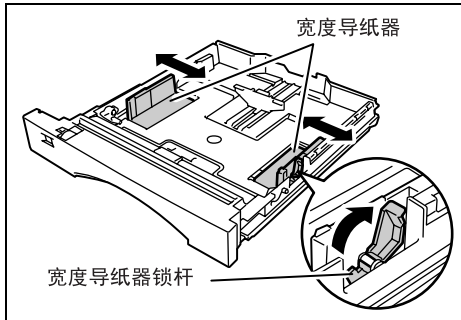
2.2.1 请按照下列步骤将普通纸装入主纸盒。



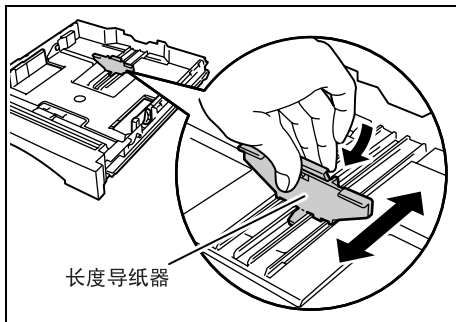
1. 双手紧握并稍微提起纸盒，然后将其缓慢拉出。



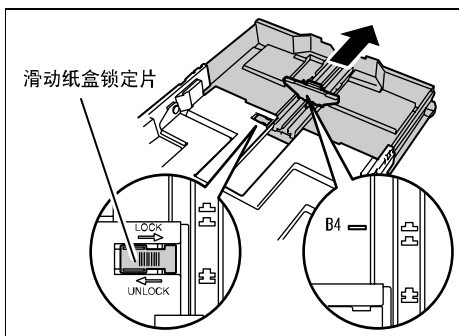
2. 将纸盒置于平整表面并取掉盖子。



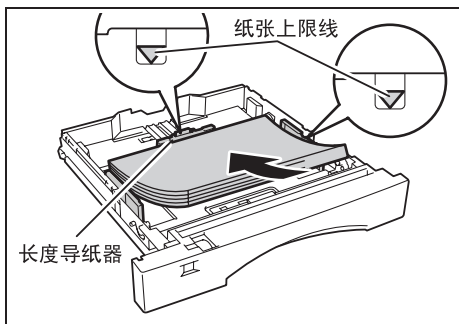
3. 向上抬起宽度导纸板锁定杆，然后滑动宽度导纸板至所需的纸张大小位置。



4. 压紧长度导纸板并将其滑动到所需的纸张大小位置。



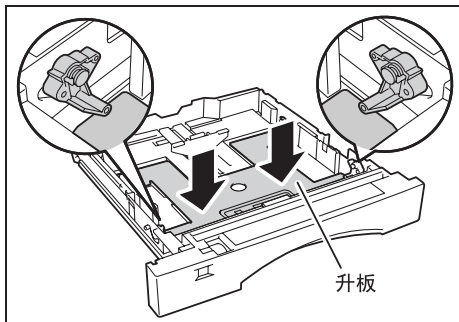
<装入 B4 或 A3 纸张时>
向外滑动纸盒锁定片至[UNLOCK]位置（解锁），然后朝前拉动其可延伸部分直至到达所需的纸张大小位置。再向后移动锁定片至[LOCK]位置并在压紧长度导纸板的同时将其滑动到 B4 或 A3 大小位置。

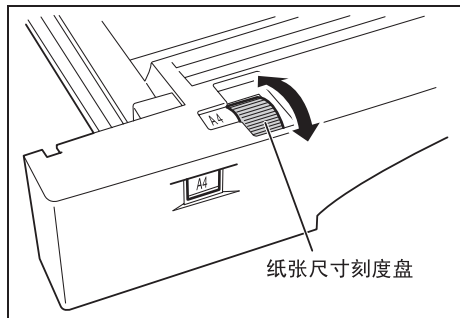


5. 将纸张装入纸盒，此时应使打印面朝上，并使纸迭的四个角齐整。

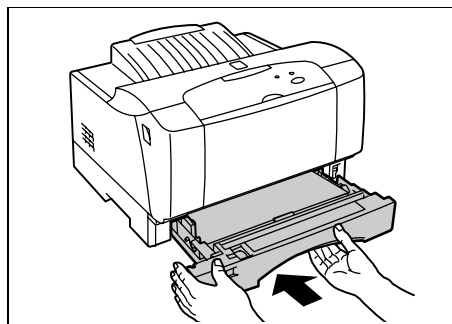
注意

- 切勿散开纸张而将一令纸分成多迭。此举会引起静电，进而导致卡纸。
- 装纸时切勿超过最大填充线（▽）或最大纸盒容量限制。
- 装入纸张之前应向下按抬纸板，否则无法正常插入纸盒。
- 调整宽度导纸板使其适合纸张宽度。如果宽度导纸板错位，则将不能正常进纸并会导致卡纸故障。





6. 扭动纸张大小转盘使其与所装入的纸张大小相匹配。



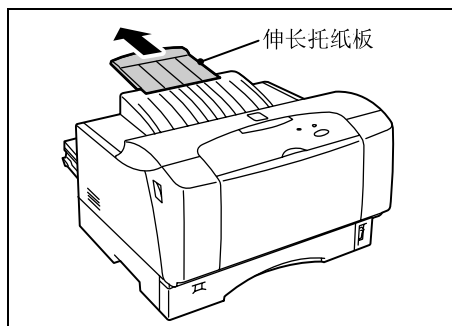
7. 合上纸盒盖并将纸盒完全推入打印机。

重要

- 纸盒盖必须闭合严实。如果未闭合严实，则纸张可能会移位偏向。
- 当纸盒伸出打印机时，应合上可延伸部分的盖子。

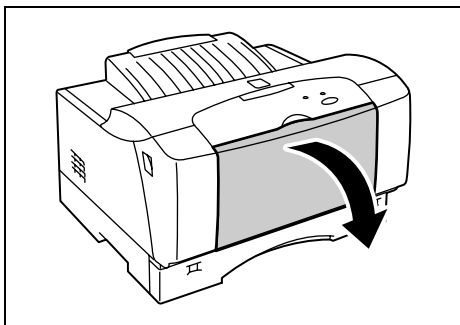
注意

- 切勿从打印机后面插入纸盒。此举可能会损坏纸盒。
- 输出 A3 或 B4 大小的纸张时，应拉出纸盒伸长托纸板。

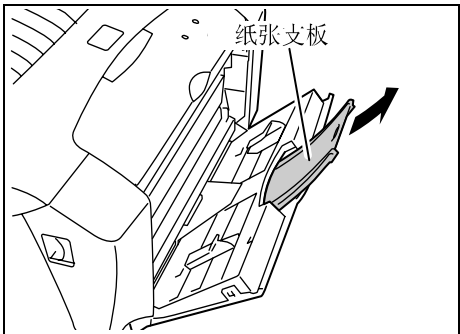


2.2.2 手动纸盒中可设定各种类型的纸张

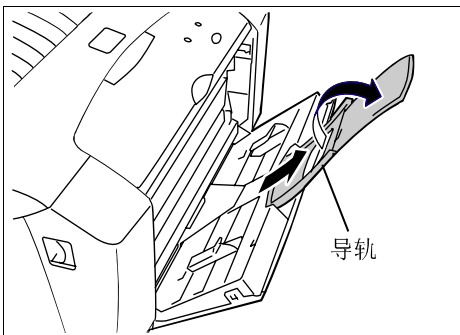
例如：透明胶片、信封或标签。下列步骤说明了如何将纸张装入手动纸盒。



1. 捏紧凹陷区并如图所示将其向下拉动以打开手动纸盒。



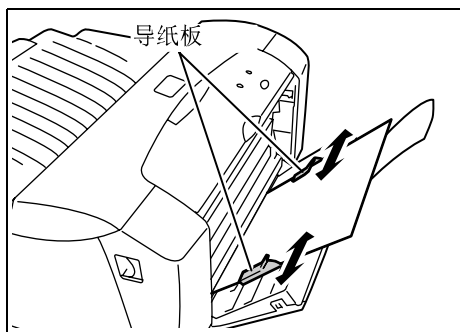
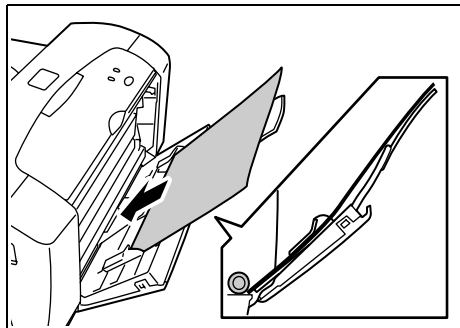
<先装入的纸张比B5的长边长时>
如图所示拉出纸张支板以支撑住纸张。



<先装入的纸张比B4的短边长时>
如图所示拉出纸张支板并将其打开以支撑住纸张。

注意

- 装入A5、信封、明信片或回邮明信片时，并非一定要使用纸张支板。不拉出纸张支板也可装入纸张。



2. 以打印面朝下且完全插入的方式装入纸张，如图所示。

注意

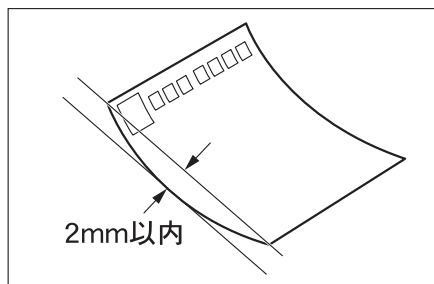
- 切勿散开纸张而将一令纸分成多迭。此举会引起静电，进而导致卡纸。
- 对于手动纸盒，应先将A3、B4、明信片、回邮明信片或信封介质的短边装入。但对于纸盒，则应先将A4、B5、A5或letter介质的长边装入。

3. 调整各侧的导纸板以使其与装入的纸张稍微接触。

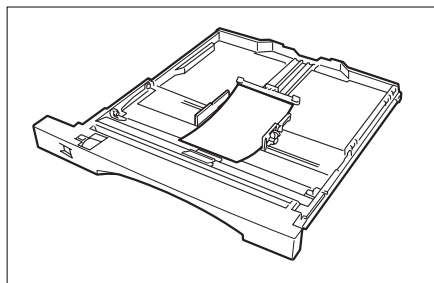
2.2.3 将纸装入纸盒的注意事项

■ 正式明信片

- 如果正式明信片卷曲了，压平它，使宽度方向的卷曲在 2 毫米之内。装入明信片时，如下图所示将表面卷曲（凸）朝下。

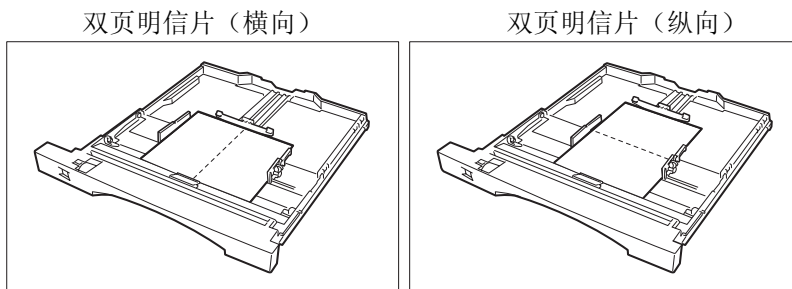


- 用印刷机印刷的正式明信片（例如新年贺卡）可能涂了防止未干油墨传污另一张的白粉。由于有白粉的原因，用本打印机重复打印这样的正式明信片，打印机内的辊的摩擦力可能会减小，因此不能正确地送入正式明信片。
- 当将一叠明信片装入纸盒时，在装入前应使明信片充分松开。



- 正确地压平明信片，使卷曲不超过 5 毫米。卷曲过大会使邮政编码阅读器处理时不方便。

- 当将双页明信片装入纸盒时，可以以纵向装入，也可以以横向装入。下图表示了这两种装纸方向：



■ 胶片

- 在使胶片充分散开后再装入。
- 有些类型的胶片可能产生静电，使打印机不能进行正常供纸。

■ 标签

- 在使标签充分散开后再装入。
- 在有些储存条件下，胶片可能卷曲，使打印机不能进行正常的供纸。在打印前压平标签。
- 当打印标签时，应细心避免字符和图不能以正确的行距打印。

■ 信封

注意 ▶ 不要在信封的盖上打印（信封的重叠部分）。否则，会引起卡纸，从而导致打印机的故障。

- 用横向 4 号信封打印。
- 在装入信封前，将一叠信封放在平的表面上，正确地盖好信封的盖，使它们处于折叠好的状态。装入未盖好盖的信封，会引起纸张大小错误。
- 在将信封装入纸盒前，拿住信封的两端，充分松开它们。

■ 非标准大小纸张

- 如使用非长方形的不规则形状纸张或角不是直角的纸张，打印机不能进行正常的供纸。这些纸张不仅会引起卡纸，还会引起机器故障。
 - 注意 当使用非标准尺寸的纸张时，适用的纸张厚度范围比标准尺寸纸张的要小。建议用户在正式打印前先作充分的测试打印，以检查是否能正常打印。
- 由于纸张质量、孔的方向、预打印情况、有孔纸等原因，可能不能正常打印。
- 由于纸张的类型和孔的方向等原因，打印后的纸可能严重卷曲。
- 打印出的纸可能不能正常堆放。在这种情况下，将纸取出。



2.3

清洁

为了使打印机处于良好的工作状态，任何时候都可清晰地打印，清洁打印机就非常重要。本节叙述如何清洁打印机。为了使打印机能正确地工作，建议用户定期或根据需要进行清洁。清洁时应使用干净的干无绒布。

⚠ 注意

在进入打印机的内部清洁、维护打印机和排除故障前，应确保已关闭打印机，拔下了打印机的电源插头。进入带电的打印机内部，会引起电击。

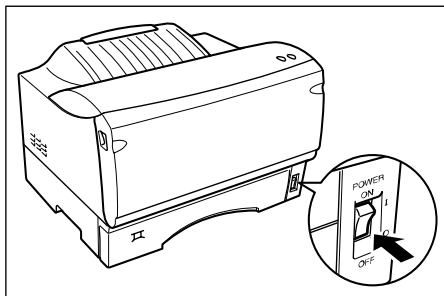
注意 在刚关闭打印机的电源时，热融器、打印机内的金属部分和硒鼓墨粉盒把手的温度很高。为了避免烫伤，应在打印机充分冷却后再处理打印机。

2.3.1 清洁肋板

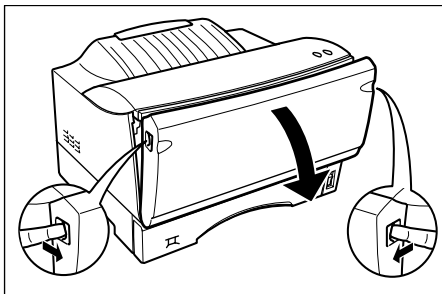
如果打印结果在供纸方向有划痕，出现白色条纹，字符的轮廓和黑色部分模糊了，应清洁肋板。

⚠ 注意

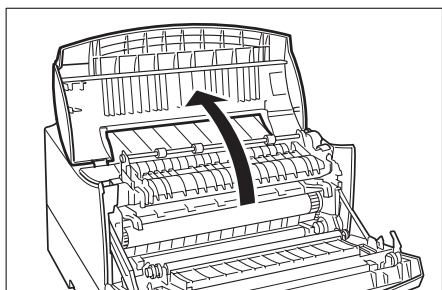
- 切勿接触标有“High Voltage”（高电压）的区域，否则您可能触电。
 - 切勿接触标有热融器的区域及其邻近区域，否则您可能烫伤。
- 如果纸卷绕在热辊上，不要试图由您自己来清除它，以避免受伤和烫伤。立即关闭打印机，并与联想客户服务中心联系。



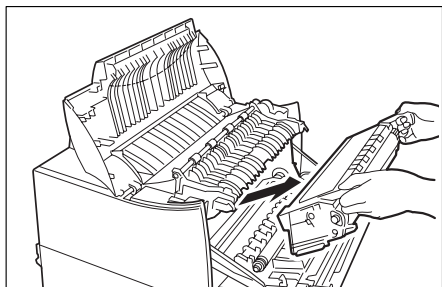
- 1 按打印机前面的电源开关至[O]位置，关闭打印机的电源。从打印机的后面和墙上插座拔下电源线。



- 2 在按住左右侧前盖开盖杆的同时，慢慢打开前盖。



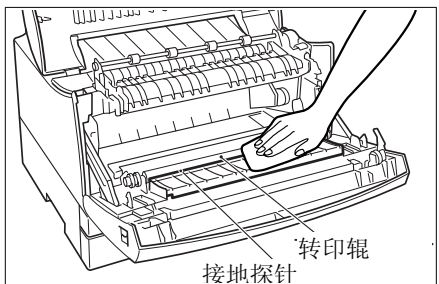
- 3 拿住顶盖的左右端，慢慢打开它。



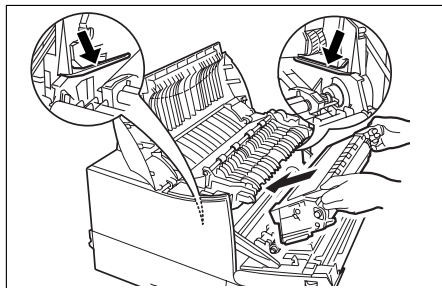
- 4 如图所示拿住硒鼓墨粉盒的把手，取出硒鼓墨粉盒。
向您的方向拉硒鼓墨粉盒，取出硒鼓墨粉盒。

注意 应小心不要使墨粉沾污了手和衣服。如果密封沾在手和衣服上了，立即用水清洗掉。

提示 清洁时不要将拆下的硒鼓墨粉盒直立向上或向下放置。将它放在水平的表面上，并应避免放在阳光直接照射或多尘的地方。



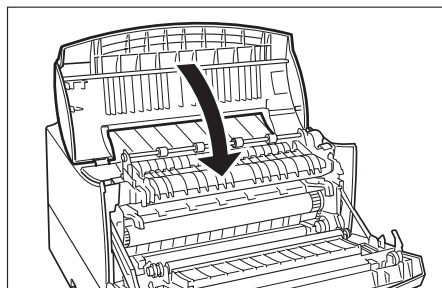
- 5 用清洁干布擦拭肋板。
注意 应小心不要接触转印辊或接地探针。



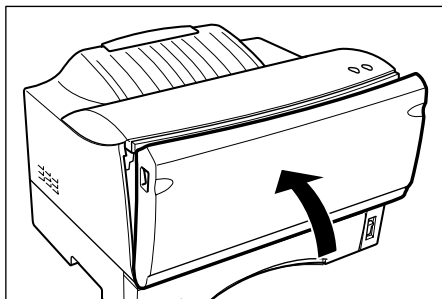
6 将硒鼓墨粉盒重新装回打印机。

在打印机的前面通过拿住硒鼓墨粉盒的把手拿住它。使硒鼓墨粉盒的突起与打印机内的沟槽配合，将硒鼓墨粉盒装回打印机。

检查硒鼓墨粉盒是否松动、倾斜，是否已经完全安装到端部。



7 慢慢关上顶盖。



8 慢慢关上前盖。

推前盖，直到它被卡住。检查前盖是否已经正确地关上。

9 将电源线的插头插到打印机后面的插座中。将电源线的另一端与墙上电源插座连接。

10 按打印机前面的电源开关至[**I**]位置，打开打印机电源。

2.3.2 清洁打印机外部

打印机的外部应大约每月清洁一次，以使打印机处于良好的状况。用干净的湿布擦去打印机外部的尘土。如果污垢不易清除，用软布蘸稀释的中性清洁剂擦拭。

- 注意**
- 切勿将清洁液直接喷射到打印机上，喷雾会进入打印机，引起故障。此外，应仅用中性清洁剂清洁打印机。
 - 切勿用油润滑打印机。正常的打印机维护不需要使用任何润滑剂。
 - 不要使用酒精、稀料等清洁打印机，它们会损害打印机表面。

步骤:

1 按打印机前面的电源开关至[O]位置，关闭打印机的电源。从打印机的后面插座和墙上插座拔下电源线。

2 用清洁的湿布擦去打印机外部的尘土。

提示 如果污垢不易清除，用软布蘸稀释的中性清洁剂擦拭。

3 然后再用干净的干布清洁，吸去水。

将电源线的插头插到与打印机后面的插座上，将另一端与墙上插座连接。

4 按打印机前面的电源开关至[I]位置，打开打印机电源。

2.3.3 清洁打印机内部

在清除卡纸或更换硒鼓墨粉盒后，在关上顶盖前应检查打印机的内部。

注意

- 切勿接触标有“High Voltage”（高电压）的区域，否则您可能触电。
- 切勿接触标有热融器的区域及其邻近区域，否则您可能烫伤。如果纸卷绕在热辊上，不要试图由您自己来清除它，以避免受伤和烫伤。立即关闭打印机，并与您的施乐客户支持中心联想客户服务中心联系。

- 如果有残余的碎纸，清除干净。
- 如果有尘土和污垢，用干布擦拭。

3

故障排除

3.1 故障类型	3-2
3.2 电源未接通.....	3-3
3.3 不能打印	3-4
3.4 打印质量问题.....	3-6
3.5 其它问题	3-11
3.6 LED指示灯的状态	3-12



3.1

故障类型

如果打印机发生了故障，而您不能确定应采取什么措施，请对照下列各种状况，确定打印机的故障属于何种类型。如果您找到了相应的类型，参照表中提供的排除方法排除故障。

状况	排除方法	参考
电源未接通 ● 电源未接通 ● 电源经常断开	“3.2 电源未接通”	3-3 3-3
不能打印 ● 尽管数据已经传送到打印机，但不能打印。 ● 需要一些时间才开始打印 ● 不能识别装入主纸盒/附加纸盒的纸张大小。 ● 不能从多功能纸盒打印	“3.3 不能打印”	3-4 3-4 3-4 3-5
打印质量问题 ● 整页空白 ● 整页全黑 ● 打印的图像浅 ● 有黑点或脏 ● 有黑线 ● 重复沾污 ● 灰色区域中或周围有细线 ● 打印的黑块周围有阴影 ● 打印的黑块中有白点 ● 墨粉融合不良 ● 有的地方未打印上 ● 打印结果倾斜。不能打印在需要的位置上。 ● 打印结果有垂直的白条 ● 纸皱了 ● 打印结果洒	“3.4 打印质量问题”	3-6 3-6 3-7 3-7 3-7 3-7 3-8 3-8 3-8 3-8 3-9 3-9 3-9 3-9 3-10
不能供纸或卡纸	“第 4 章 清除卡纸”	4-1~ 4-8
其它问题/异常声音	“3.5 其它问题”	3-11



3.2

电源未接通

如果电源不正常，参阅下表，相应地排除故障。

状况	检查	排除方法
电源未接通。	电源打开了吗？	按打印机电源开关至[I]位置，打开电源
	电源插头松了还是未插上？	关闭打印机电源开关，牢固地插上电源线。然后重新打开打印机电源开关。
	墙上电源插座电压是否不正确（220 V）？	将打印机单独连接到额定电压为 220 V 和额定电流在 15 A 以上的墙上电源插座。
	墙上电源插座有电吗？	检查配电盘的状况等。
电源经常断开。	打印机可能有故障。	关闭打印机电源开关，拔下电源插头，与您的联想客户服务中心联系。
	电源插头松了还是未插上？	关闭打印机电源开关，牢固地插上电源线。然后重新打开打印机电源开关。



3.3

不能打印

如果不能正确地打印，按照下表检查，并相应地排除故障。

状况	检查	排除方法
尽管数据已经传送到打印机，但不能打印。	红色 LED 指示灯亮吗？ 绿色 LED 指示灯闪烁吗？ 绿色 LED 指示灯灭了吗？	参阅“3.6 LED 指示灯的状态”，并根据 LED 指示灯的状态相应地排除故障。
需要一些时间才开始打印	打印机电缆是否适合本打印机？	检查打印机电缆的类型，重新连接打印机电缆。
	打印机电缆正确地连接了吗？	
	纸用完了吗？符合规定的纸用完了吗？	按照“2.2 装纸”补充纸。
	是否正在传送数据？	打印机正在按页处理数据。因此，打印机在一页的数据还未完全传送完前不开始打印。当传送有大量图形的数据时，需要用一些时间传送。等待一会儿，直到数据传送完毕。
不能识别装入主纸盒纸张大小。	是否正确地装纸了？	按照“2.2 装纸”正确地装纸。
	纸张大小指示拨盘是否正确地设置了？	按照“2.2 装纸”正确地设置纸张大小指示拨盘。







状况	检查	排除方法
不能从主纸盒打印	纸张大小指示拨盘设置正确吗？	按照“2.2 装纸”正确设置纸张大小指示拨盘。 如果装入的纸张是 A3、A4、A5、B4、B5 或信纸，将纸张大小指示拨盘设置成与装入的纸张一致。如果装入的纸张为明信片、双页明信片、信封或非标准大小纸张，将纸张大小指示拨盘设置为“non-standard size paper”（非标准大小纸张）。
	正确地装纸了吗？	按照“2.2 装纸”正确地将纸装入主纸盒。





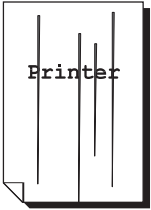

3.4

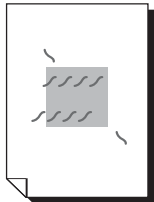



打印质量问题



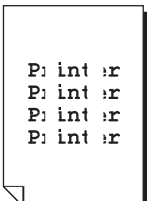
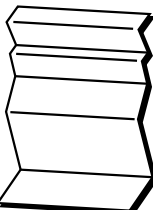
3.4.1 打印结果为整页空白或全黑


状况	检查	排除方法
整页空白 	硒鼓墨粉盒组件的密封条抽出来了吗？	拉出密封条。  “5.2.2 更换硒鼓墨粉盒组件”。
	是否一次送入了两张或更多的纸？	取出纸叠，并抖动抖动。然后再装入纸盒。
	硒鼓墨粉盒组件是否已经性能降低或损坏？	更换新墨粉盒(EP Cartridge)。  “5.2.2 更换硒鼓墨粉盒组件”。
	硒鼓墨粉盒组件的安装是否正确？	正确地安装墨粉盒(EP Cartridge)。  “5.2.2 更换硒鼓墨粉盒组件”。
	打印机可能有故障。	与您的联想客户服务中心联系。
	硒鼓墨粉盒组件的密封条抽出来了吗？	参阅“5.2.2 更换硒鼓墨粉盒组件”，正确地拉出密封条，重新安装硒鼓墨粉盒组件。
整页全黑 	硒鼓墨粉盒组件是否已经性能降低或损坏？	更换新硒鼓墨粉盒组件。  “5.2.2 更换硒鼓墨粉盒组件”。
	打印机可能有故障。	与您的联想客户服务中心联系。

3.4.2 打印结果浅、脏、不均匀、纸皱或洒

状况	检查	排除方法
打印的图像浅 	您使用的纸张是推荐的纸张吗？	更换为我们推荐的纸张类型 and 纸张大小。 参见 “2.1 纸张规格”
	纸张受潮了吗？	更换新纸张。 参见 “2.2 装纸”
	硒鼓墨粉盒组件是否性能降低了或损坏了？	更换新墨粉盒(EP Cartridge)。 参见 “5.2.2 更换硒鼓墨粉盒组件”
	是否应更换硒鼓墨粉盒组件了？	更换新墨粉盒(EP Cartridge)。 参见 “5.2.2 更换硒鼓墨粉盒组件”
有黑点或脏 	您使用的纸是推荐的纸张吗？	更换为我们推荐的纸张类型 and 纸张大小。 参见 “2.1 纸张规格”
	硒鼓墨粉盒组件是否性能降低了或损坏了？	更换新墨粉盒(EP Cartridge)。 参见 “5.2.2 更换硒鼓墨粉盒组件”
有黑线 	硒鼓墨粉盒组件是否性能降低了或损坏了？	更换新墨粉盒(EP Cartridge)。 参见 “5.2.2 更换硒鼓墨粉盒组件”
重复沾点 	纸走过的路径上可能有脏物。	打印几张纸，去除脏物。
	硒鼓墨粉盒组件是否性能降低了或损坏了？	更换新墨粉盒(EP Cartridge)。 参见 “5.2.2 更换硒鼓墨粉盒组件”

状况	检查	排除方法
灰色区域中或周围有细线。 	您是否使用了长时间储存（特别是在湿度低的条件下）后新开包的纸？	更换新纸叠。 参见 “2.2 装纸”
打印的黑块周围有阴影。 	您是否使用了长时间储存（特别是在湿度低的条件下）后新开包的纸？	更换新纸叠。 参见 “2.2 装纸”
打印的黑块中有白点。 	您使用的纸是推荐的纸吗？	更换为我们推荐的纸张类型和纸张大小。 参见 “2.1 纸张规格”
	硒鼓墨粉盒组件是否性能降低了或损坏了？	更换新硒鼓墨粉盒组件。 参见 “5.2.2 更换硒鼓墨粉盒组件”。
墨粉熔合不良 	纸受潮了吗？	更换新纸。 参见 “2.2 装纸”
	您使用的纸是推荐的纸吗？	更换为我们推荐的纸张类型和纸张大小。 参见 “2.1 纸张规格”

状况	检查	排除方法
有的地方未打印上 	纸受潮了吗？	更换新纸。 参见 “2.2 装纸”。
	您使用的纸是推荐的纸吗？	更换为我们推荐的纸张类型和纸张大小。 参见 “2.1 纸张规格”。
打印结果倾斜。 不能打印在需要的位置上。 	纸盒的导向夹的位置是否正确？	将纸盒的垂直与水平导向夹调整到正确的位置上。 参见 “2.1 装纸”。
打印结果有垂直的白条 	硒鼓墨粉盒组件的安装是否正确？	正确地安装硒鼓墨粉盒组件。 参见 “5.2.2 更换硒鼓墨粉盒组件”。
	硒鼓墨粉盒组件是否性能降低了或损坏了？	更换新硒鼓墨粉盒组件。 参见 “5.2.2 更换硒鼓墨粉盒组件”。
纸皱了 	您使用的纸是推荐的纸吗？	更换为我们推荐的纸张类型和纸张大小。 参见 “2.1 纸张规格”。
	纸受潮了吗？	更换新纸。 参见 “2.2 装纸”。
	纸装得正确吗？	正确地装纸。 参见 “2.2 装纸”。

状况	检查	排除方法
打印结果洇 	纸受潮了吗?	更换新纸。 参见“2.2 装纸”。
	您使用的纸是推荐的纸张吗?	更换为我们推荐的纸张类型和纸张大小。 参见“2.1 纸张规格”。

3.4.3 打印结果不清晰

状况	检查	排除方法
胶片上打印结果不清晰。	使用的胶片是推荐的胶片吗?	装入适用的胶片。 参见“2.1 纸张规格”。
明信片上打印结果不清晰。	使用的明信片是推荐的胶片吗?	装入适用的明信片。 参见“2.1 纸张规格”。
信封上打印结果不清晰。	使用的信封是推荐的胶片吗?	装入适用的信封。 参见“2.1 纸张规格”。



3.5

其它问题

打印时有异常声音，按照下表排除问题：

状况	检查	排除方法
异常声音	打印机是否放在水平的表面上？	将打印机搬动到水平而稳固的表面上。 参见 “安全注意事项”
	纸盒正确地安装了吗？	将纸盒在打印机内推到位。
	是否有碎纸等异物在打印机内？	关闭打印机电源，清除打印机内的异物。 注意 如果清除有困难，请与联想客户服务中心联系。



3.6

LED 指示灯的状态

可以从 LED 指示灯的状态看出打印机状态。参见附录 C。LED 指示灯的状态可以是亮、闪烁或灭。

根据 LED 显示的机器状态，采取适当的措施。

机器状态	红色	绿色
开关打开	闪烁（一次）	闪烁（一次）
变暖		闪烁（每 1.6 秒一次）
准备好		亮（一直）
打印		闪烁（每秒一次）
节能		闪烁（每三秒亮一次）
错误	闪烁（每秒一次）	
严重错误	亮（一直）	



4

清除卡纸

4.1 当纸卡住时	4-2
4.2 不能正常供纸	4-6



4.1

当纸卡住时

如果发生了卡纸，打印机就停止打印，LED 指示灯以红色亮。

■ 卡纸的位置

如果发生了卡纸，按照下面的排除方法立即清除卡住的纸。

注意

- 切勿接触标有“High Voltage”（高电压）的区域，否则您可能触电。
 - 切勿接触标有热融器的区域及其邻近区域，否则您可能烫伤。
- 如果纸卷绕在热辊上，不要试图由您自己来清除它，以避免受伤和烫伤。立即关闭打印机，并与您的联想客户服务中心联系。

注意

- 如果纸卡住时，打印机冒烟了，不要打开盖，直接关闭打印机。从墙上电源插座上拔下电源线，并与您的经销商或联想客户支持中心联系。
- 清除卡纸时，慢慢拉出它，不要将纸撕破了。

提示

- 卡纸发生的原因可能是打印机的安装位置不合适与/或纸不合适。参阅“1.1 查看包装内容、打开打印机包装”，将打印机安装在合适的位置。参阅“2.1 纸张规格”。

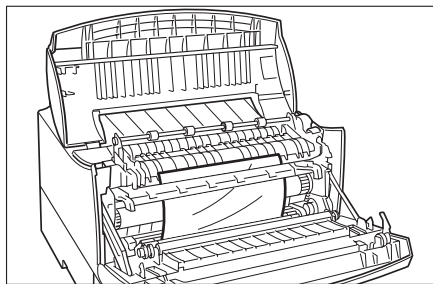
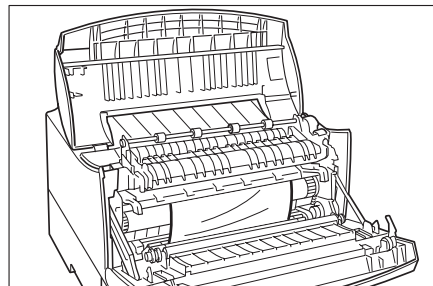
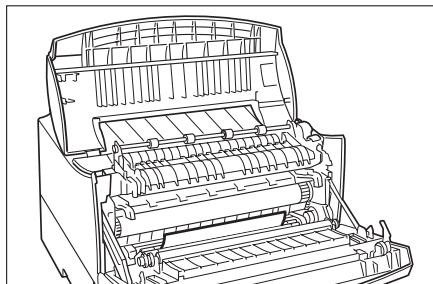
4.1.1 纸卡在热融器部分

如果纸卡在热融器部分，按照下面的方法清除卡纸。

步骤:

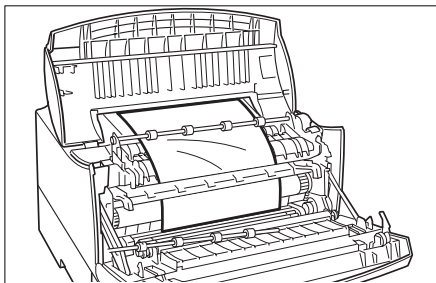
- 1 在打印机打开电源的情况下，按住左右开盖杆，慢慢打开前盖（热融器盖）。
- 2 拿住顶盖左右两端，慢慢打开它。
- 3 抓住卡住的纸的端部，慢慢拉出它。

A. 如果卡住的纸在如下可见位置:



抓住卡住的纸的端部，慢慢拉出它。
如果纸不在辊上，牢牢抓住纸，慢慢拉它。

B. 如果卡住的纸在如下可见位置：



抓住卡住的纸的端部，朝出纸盘慢慢拉出

C 如果卡住的纸不可见：

转到第 6 步。

- 4** 慢慢关上顶盖。
- 5** 慢慢关上前盖。
如果卡住的纸被清除了，亮的或闪烁的指示灯就会复位，打印机自动恢复打印。
- 6** 慢慢抽出标准或多功能纸盒。
- 7** 抓住卡住的纸的端部，慢慢向下拉。
提示 从纸盒清除出来卡住的纸，不要再装入纸盒。否则，可能再次发生卡纸。
- 8** 重新装上标准或多功能纸盒。
如果卡住的纸被清除了，亮的或闪烁的指示灯就会复位，打印机自动恢复打印。
- 9** 慢慢关上顶盖。
- 10** 慢慢关上前盖。
如果卡住的纸被清除了，亮的或闪烁的指示灯就会复位，打印机自动恢复打印。

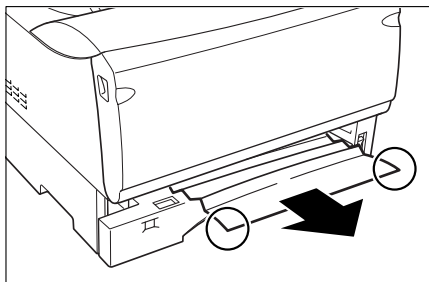
4.1.2 纸卡在纸盒内

如果纸卡在纸盒内，按照下面的方法清除卡纸。

步骤:

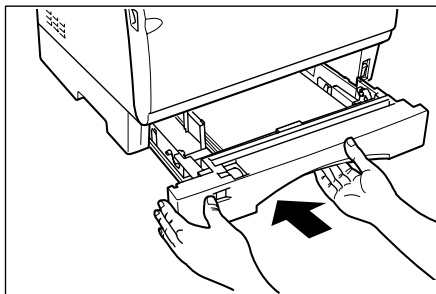
- 1 慢慢抽出纸盒。
- 2 抓住卡住的纸的端部，慢慢拉出它。
如果未发现卡住的纸，转到第4步。

提示 从纸盒清除出来的卡住的纸，不要再装入纸盒。否则，可能再次发生卡纸。



- 3 将抽出的纸盒从打印机前面装入打印机。
如果卡住的纸被清除了，亮的或闪烁的指示灯就会复位，打印机自动恢复打印。

注意 纸盒装了纸后较重，安装时用双手拿住它。





4.2

不能正常供纸

4.2.1 不能从纸盒正常供纸

如果纸盒不能向打印机供纸，按照下面的方法拆下它：

步骤：

- 1 如果发生了卡纸，检查顶盖右侧的 LED 指示灯。
- 2 在打印机电源接通的情况下，拆下发生卡纸的纸盒。
注意 纸盒装了纸后较重，安装时用双手拿住它。
- 3 清除未能送入打印机的纸。
提示 从纸盒清除出来的未能送入打印机的纸，不要再装入纸盒。否则，卷曲的纸可能引起卡纸。
- 4 检查纸是否装得正确，装入纸盒的纸是否为适用的类型。
- 5 拆下纸盒盖，检查端导板与侧导板的位置是否正确。
提示 关于端导板与侧导板的位置，见“2.2 装纸”。
- 6 安装纸盒。
注意 装入了纸的纸盒较重。安装时用双手拿住它。

4.2.2 如果经常卡纸

如果经常发生卡纸，检查下列各项，以免再经常发生卡纸：

- 检查的项目

在清除卡纸后，检查下列各项：

- 是否有撕碎的纸片残留在发生卡纸的地方？
- 纸装得正确吗？
- 装入的纸与纸张大小指示拨盘的设置是否一致？
- 使用的纸是适用本打印机的纸吗？
遵守“2.1 纸张规格”的各项规定。
- 装入的纸是否太多？
检查装入的纸的高度在端导板的最大装入量指示标记（▽）以下。如使用基础重量为 64.0 克/平方米（令重 55 公斤）的普通纸，主纸盒的最大装纸量约为 250 页，手动纸盒约为 30 页。
- 使用的纸是否为已经打印过的纸？
- 使用的纸是否为已预打印的纸（打印了格子线等）？
- 前盖和顶盖是否已经关上了？
- 如果安装了纸盒，它们是否正而直地装入和装到底了？
- 主纸盒、手动纸盒的侧导板和端导板的位置是否与纸张的大小相符？



5

耗材

5.1 介绍耗材	5-2
5.2 硒鼓墨粉盒组件.....	5-3

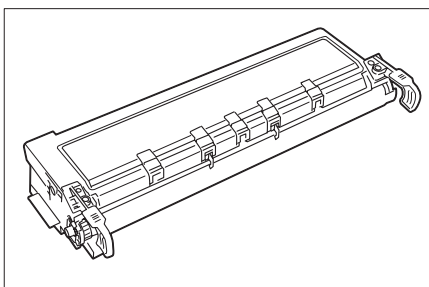


5.1

介绍耗材

本打印机使用下面的耗材。关于耗材的订购，请与您的经销商联系。

■ 硒鼓墨粉盒组件



硒鼓墨粉盒组件是打印用墨粉、硒鼓、显影装置等组成的集成部件。当打印结果变得不均匀或模糊时，应更换新硒鼓墨粉盒组件。一个随机出售的硒鼓墨粉盒组件可以打印约 2000 张 A4 的纸。一个零售的硒鼓墨粉盒组件可以打印约 10000 张 A4 的纸。

* 可打印页数表示硒鼓墨粉盒组件在标准条件下（在 A4 纸上，打印黑色覆盖率为 5%）可以打印的页数。实际可以打印的页数与打印机的工作状况有关。

注意 如果使用的硒鼓墨粉盒组件不是本公司推荐的，打印机的打印质量和性能可能达不到原来的设计标准。应使用我们为您的打印机推荐的硒鼓墨粉盒组件。

参见 关于更换硒鼓墨粉盒组件的说明，见“5.2.2 更换硒鼓墨粉盒组件”。



5.2 硒鼓墨粉盒组件

本节将说明硒鼓墨粉盒组件。

5.2.1 处理硒鼓墨粉盒组件的注意事项

当拿持硒鼓墨粉盒组件时应注意下列各点：

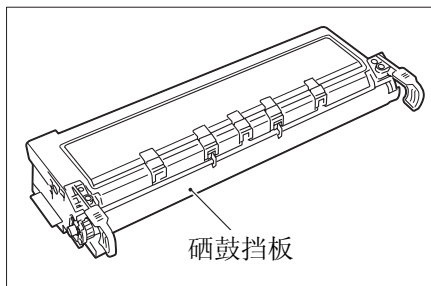


警告

不要将硒鼓墨粉盒组件扔到明火上。这会引起爆炸，使您烧伤。

■ 拿持硒鼓墨粉盒组件的注意事项

- 避免阳光或强光直接照射。
- 应避免在强光下安装硒鼓墨粉盒组件，安装工作应在 5 分钟内完成。
- 不要接触硒鼓的表面。不要将硒鼓墨粉盒组件朝上或朝下直立放置，否则硒鼓会损坏。
- 硒鼓墨粉盒组件内的光敏材料（硒鼓）是用挡板挡住强光的。除必要时外，不要打开硒鼓挡板。
- 如果您的手或衣服上沾上了墨粉，用水清洗掉墨粉。（墨粉是无害的。）
- 在硒鼓墨粉盒组件打开包装后，建议用户一年内用完它。



■ **储存硒鼓墨粉盒组件的注意事项**

- 避免储存在阳光直接照射所地方，应储存在下列环境中：
- 温度 0°C 到 35°C，相对湿度为 15 到 80%（无结露）。
- 避免储存在高温和高湿的地方。
- 不要储存在靠近 CRT（阴极射线管）屏幕、硬盘驱动器、软盘驱动器和其它磁性物品的地方。
- 应放在儿童接触不到的地方。

5.2.2 更换硒鼓墨粉盒组件

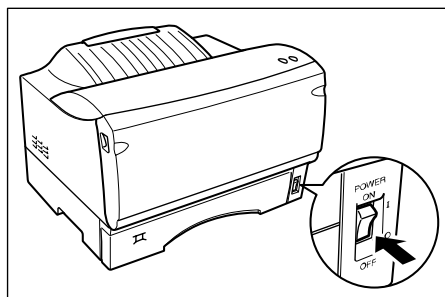
如果打印机的状态提示器提示墨粉低，则说明硒鼓墨粉盒组件的寿命已到。

按照下面的方法更换硒鼓墨粉盒组件。

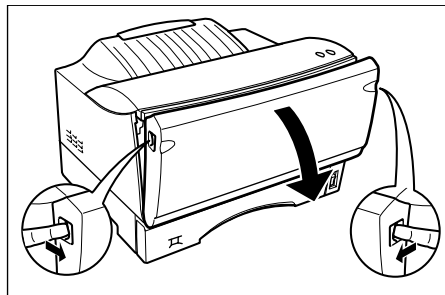


警告

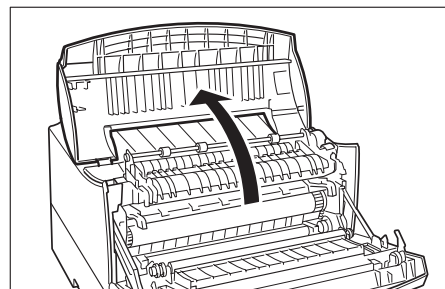
不要将 EP 扔到明火上。这会引起爆炸，使您烧伤。



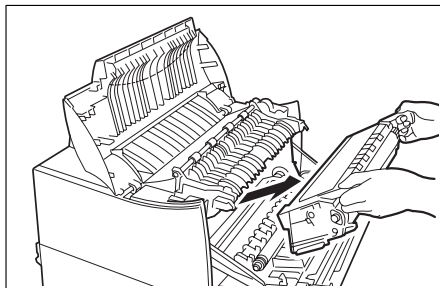
- 1 按打印机前面的电源开关至[O]位置，关闭打印机。



- 2 按住前盖左右开盖杆的同时，慢慢拉开前盖。

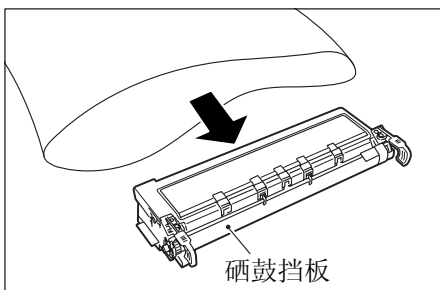


- 3 拿住顶盖左右两侧，慢慢打开它。



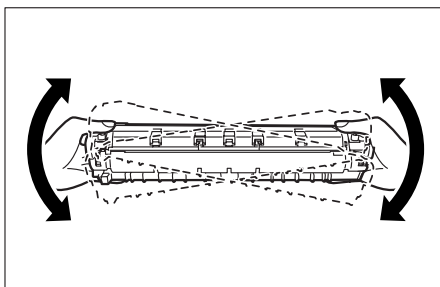
- 4** 如图所示，拿住已用完寿命的硒鼓墨粉盒组件的左右把手，将它拉出。

提示 因小心不要使墨粉沾污了手和衣服。如果手和衣服被墨粉沾污了，用水洗掉。



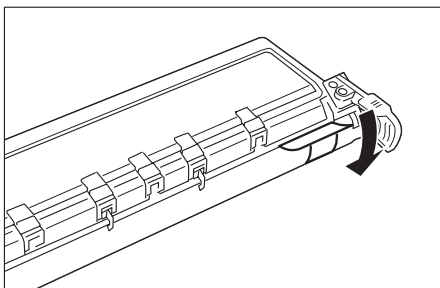
- 5** 打开新硒鼓墨粉盒组件的包装。

注意 不要触摸 OPC 硒鼓的保护挡板及墨粉盒。

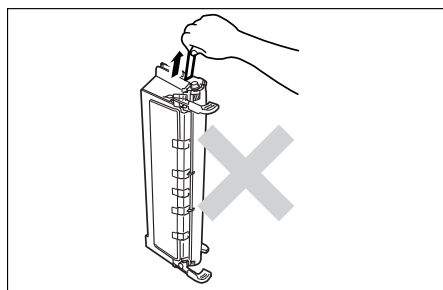
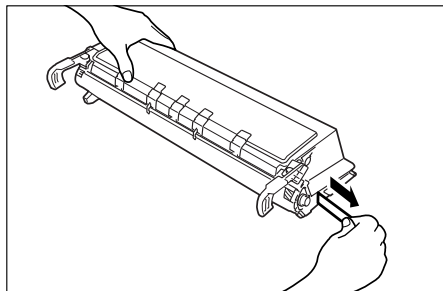


- 6** 为了使墨粉均匀，水平地拿住硒鼓墨粉盒组件，按图示方向轻轻地晃动它约 10 次。

提示 不要从把手处拿住硒鼓墨粉盒组件。如图所示拿住它的两端并晃动。

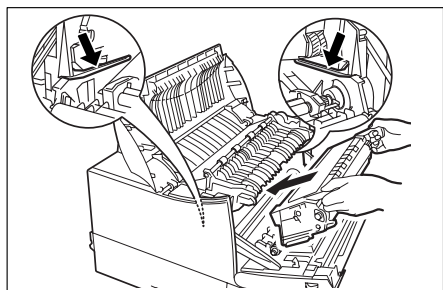


- 7** 向下拉固定保护挡板的胶带（位于一端），将它撕下。



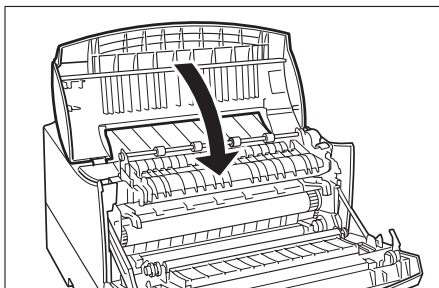
- 8 将硒鼓墨粉盒组件放在平的表面上，把手朝前。抓住墨粉密封条的端部，将它慢慢拉出。

- 注意**
- 正常拉出的密封条大约 70 厘米长。如果未能正常拉出密封条，请与打印机经销商联系。
 - 当拉出密封条时，可能有少量墨粉洒出来。小心不要沾污了手和衣服。如果您的手或衣服沾上了墨粉，用水洗掉墨粉。
 - 拉出密封条时不要直立地拿着墨粉盒 (EP Cartridge)。否则可能不能全部拉出密封条，密封条在中间断开。
 - 安装带密封条或密封条在中间断开的硒鼓墨粉盒组件，不仅会降低打印质量，也会引起打印机主机发生故障。

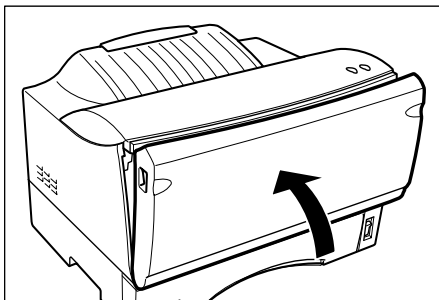


- 9 如图所示，握住硒鼓墨粉盒组件的把手，将硒鼓墨粉盒组件放到打印机的前面。将硒鼓墨粉盒组件两端的突起部放入打印机内部的沟槽，使硒鼓墨粉盒组件装入打印机。

检查硒鼓墨粉盒组件是否在打印机内松动或倾斜。检查硒鼓墨粉盒组件是否正确地安装到端部了。

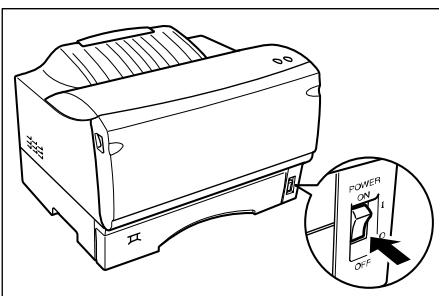


10 慢慢关上顶盖。



11 慢慢关上前盖。

慢慢推前盖，直到听到咔嗒声，检查顶盖是否已正确地关上。



12 按打印机前面的电源开关至[I]位置，打开打印机电源。

6 LJ6 150随机软件

6.1 概述.....	6- 2
6.2 LJ6150 驱动安装与卸载	6- 4
6.3 驱动程序	6- 6
6.4 状态监视器程序.....	6-14



6.1

概述

本节概述LJ6150随机软件的内容及相关信息。

6.1.1 随机光盘的内容

LJ6150打印机随机附赠光盘一张。

光盘中含有LJ6150打印机驱动程序、LJ6150打印机用户手册（PDF格式）、LJ6150打印机快速安装指南（PDF格式）。

您可以使用Acrobat reader软件 5.0以上版本阅读PDF格式的文件。

打印机驱动程序是一种软件产品，这种产品可以将计算机上的打印数据和指令转换成本打印机能够解释的数据。

6.1.2 适用的操作系统

- LJ6150 为以下计算机(操作系统)提供了打印机驱动程序。
 - Microsoft® Windows® XP
 - Microsoft® Windows® Vista
 - Microsoft® Windows® 7
 - Microsoft® Windows® 8

6.1.3 支持的硬件接口即插即用标准

- LJ6150 支持如下即插即用标准：
 - 通用串行总线即插即用标准 USB2.0
 - 通用并行总线即插即用标准 IEEE1284

6.1.4 驱动程序的升级

联想公司将及时升级驱动程序以适应新版本的Windows操作系统。

请用户通过以下三种方式获取驱动程序的最新信息，恕不另行通知。

- 登录联想阳光服务网站：www.Lenovo.com
- 拨打联想技术支持专线：4008101234
- 向经销商查询索取。



6.2

LJ6150 驱动安装与卸载

在Windows®系统下LJ6150随机光盘会自动运行并安装打印机驱动程序。

6.2.1 驱动程序安装方式

LJ6150 驱动程序支持以下三种安装方式：

- 光盘自动安装
- 添加打印机向导
- USB 安装

建议非专业用户使用光盘自动安装方式安装驱动程序。本书仅介绍通过驱动光盘自动安装的过程。


6.2.2 计算机的配置要求

LJ6150作为本地打印机对计算机配置的要求：

项目	功能
CPU	I486DX或更新
型号	IBM PC-AT和兼容机
内存	256M或更多
接口	并行端口或USB
操作系统	Windows® XP Windows® Vista Windows® 7 Windows® 8

6.2.3 并口驱动程序安装

并口驱动程序的安装建议使用光盘自动安装。根据屏幕引导按章即可。

 提示 参见1.6.2 安装并口打印机驱动程序。

6.2.4 USB 驱动程序安装

Windows系统下USB 驱动程序安装步骤基本一致。根据屏幕引导按章即可。

 提示 参见1.6.3 安装USB 打印机驱动程序。

6.2.5 驱动程序的卸载

用户可以用如下两种方法卸载Windows下的LJ6 150打印机驱动程序：

- 双击**LenovoLJ6 150**程序项的卸载图标。
- 点击**控制面板—添加/卸载程序**，然后从列表框中选择**LJ6 150**项卸载。



6.3

驱动程序

带*号的设置选项表示缺省设置。按默认值按钮可将当前设置改为缺省值。

6.3.1 驱动界面

点击LJ6150打印机图标，点击“属性”，可进入界面设置驱动程序。



通过常规选项卡的**打印首选项**可显示和设置LJ6150打印机驱动程序。

本书以Windows XP为例。各选项卡在Windows系统中设置类似。

请参考 Windows 相关手册。

6.3.2 驱动设置

点击打印首选项按钮：



- 基本设置选项卡

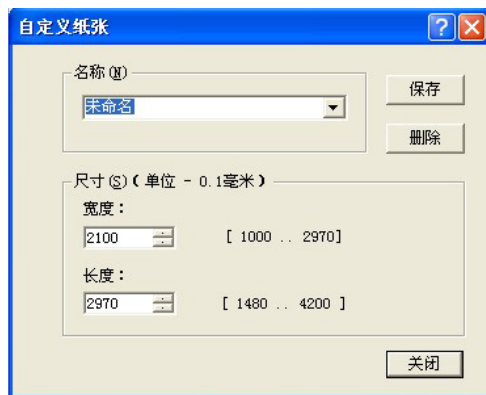
项目	设置值	缺省设置
方向(Orientation)	纵向 (Portrait)	✓
	横向 (Landscape)	
份数 (Copies)	1 ~ 99	1
逐份打印 (Collate)		No
逆页序 (Reverse)		No
分辨率 (Resolution)	300DPI	
	600DPI	✓
	增强至 1200DPI	

- 纸张选项卡



项目	设置值	缺省设置
大小 (Size)	Letter (215.9 x 279.4 mm)	✓
	Legal (215.9 x 355.6 mm)	
	A3 (297 x 420 mm)	
	A4 (210 x 297 mm)	✓
	A5 (148.5 x 210 mm)	
	B4 (257 x 364 mm)	
	B5 (182 x 257 mm)	
	明信片 (Postcard) (100 x 148 mm)	
	明信片 #2 (148 x 200 mm)	
	信封 (105 x 235 mm)	

项目	设置值	缺省设置
	8 开 (270x390mm)	
	16 开(195 x 270mm)	
	32 开 (135 x 195mm)	
	自定义	
自定义 (Custom)		
介质 (Media)	普通纸	✓
	厚纸	
	透明胶片	
	卡片纸	
	牛皮纸	
纸盒 (Source)	自动选择	✓
	手动纸盒	
	主纸盒)	
手动双面打印		否



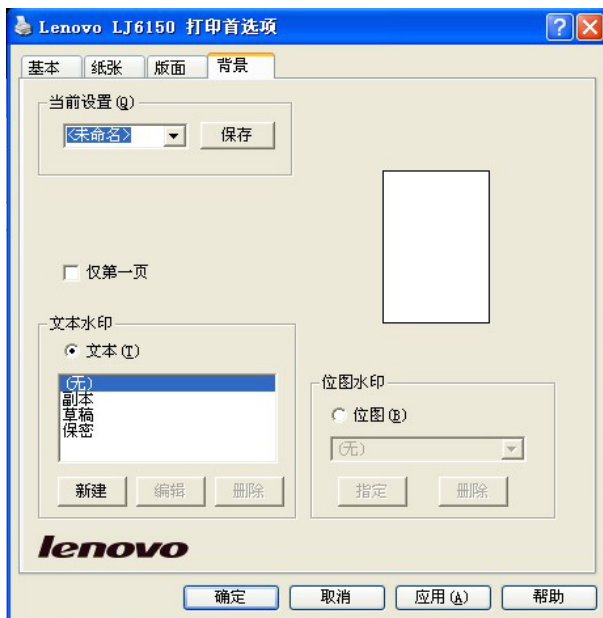
- 版面选项卡



项目	设置值	缺省设置
页面(Pages)	1 页(1up)	✓
	2 页(2up)	
	4 页(4up)	
	9 页(9up)	
	2x2 海报(2x2 Poster)	
边框(Border)	无(None)	✓
	实线	
	虚线	
排序 (Order)	向右再向下(Right, Down)	✓
	向下再向右(Down, Right)	
	向左再向下(Left, Down)	
	向下再向左(Down, Left)	

项目	设置值	缺省设置
小册子 (Booklet)		否
缩放(Scaling)	25-400	100
浓度 (Density)	0~4	2
负片 (Invert)		否
省墨 (Economy)		否
镜像 (Mirror)		否
旋转 180 度 (Rotate 180)		否

- 背景选项卡



项目	设置值	缺省设置
仅第一页 (First page only)		No
文本水印 (Text Watermark)		✓
文本(Text)		
新建(New/Add)		
编辑(Edit)		
删除(Remove)		
位图水印 (Bitmap)		
位图(Bitmap)		
指定(Specify)		
删除>Delete)		



项目	设置值	缺省设置
文本		Watermark
字体		Arial
风格	普通	✓
	粗体	
	倾斜	
	粗体, 倾斜	
尺寸	12 ~ 288	72
角度	0 ~ 360	45
浓度	最淡	
	淡	✓
	一般	
	浓	
	最浓	
确定		
取消		



6.4 状态监视器程序

本打印机驱动安装过程中会自动安装状态监视器程序。

6.4.1 状态监视器界面



可显示状态提示，动画演示，操作提示，当前作业状态，硒鼓信息。你可以方便的得到打印机的信息。

- 状态提示：文字显示当前打印机状态。
- 动画演示：图片演示下一步操作。
- 当前作业状态：文字显示作业状态。
- 硒鼓信息：文字显示耗材信息。



附录

A.1 一般规格	A-2
A.2 耗材使用寿命	A-4
A.3 耗材使用寿命	A-5

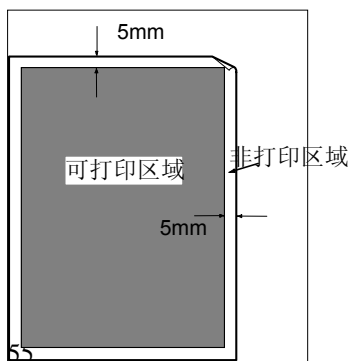


A.1

一般规格

产品名称	LJ6150
产品类型	A3幅面打印机
打印方法	激光静电成像系统
额定电源	AC 220-240V 50/60 Hz 3.6A
额定功耗	470W 节电模式小于12W
噪声	运行50db(A); 待机<36db(A)
首页输出时间	< 9.5秒 (A4)
分辨率	300/600dpi/增强1200dpi可选择
打印速度	21ppm (A4, 同一文档连续打印, 横向)
内存	标配32M
控制器	GDI
操作系统	WIN9x/ME/2000/XP
耗材	鼓粉一体, 随机2000页, 零售10000页.
主要功能	手动双面打印、逆序打印、水印打印、多页合并打印、小册子打印、缩放打印、自定义纸张尺寸, 动画出错提示
纸张尺寸	A3,A4,A5,B4,B5,Legal,Letter,明信片,信封,8开, 16开, 32开和自定义。其中自定义纸张的宽度范围是100—297mm, 长度范围是148—420mm。
支持介质类型	普通纸, 厚纸, 透明胶片, 卡片纸, 牛皮纸
接口类型	IEEE1284并口、USB1.1接口
工作环境 (保证图像质量)	温度: 5-35°C 湿度: 15 -85% (不结露)
尺寸 (宽x深x高)	459 x 463* x 295 mm *主纸盒缩回时。
重量	20kg (带纸盒)

可打印区域





耗材使用寿命

耗材使用寿命（可打印页数量）：

耗材	可打印页数*
硒鼓墨粉盒组件LD1060	大约10,000张

- * 寿命页数指打印A4幅面，5%覆盖率。
- * 可打印页的实际数量取决于打印材料内容、纸张大小、以及运行环境。
- * 随机硒鼓墨粉盒组件寿命为2000页。



耗材使用寿命

感谢您使用联想产品。

联想公司承诺对以本产品及时提供以下咨询服务：

- 软件的最新升级版本
- 推荐的应用程序
- 应用程序的限制

你可以从以下途径获得本产品的最新信息：

- 阳光服务网站：<http://www.lenovo.com>
- 经销商

Lenovo (Beijing)Limited
Address: No.6 Chuang Ye Road Shangdi Information Industry Base,
Haidian District,Beijing,China
Post Code:100085
Website:www.lenovo.com
Version:1.0

联想（北京）有限公司
公司地址：北京市海淀区上地信息产业基地创业路6号
邮政编码：100085
网址：www.lenovo.com
版本：1.0

Copyright © (2009) Lenovo (Beijing) Limited
版权所有 © (2009) 联想 (北京) 有限公司